

KORG AX300G. Руководство пользователя

Гитарный процессор эффектов

Правила эксплуатации

Не располагайте прибор:

- в местах прямого попадания солнечных лучей;
- в помещениях с повышенной температурой и влажностью;
- в грязных и запыленных помещениях;
- в местах с сильной вибрацией.

Не подключайте адаптер к сети с напряжением, несоответствующим его спецификациям.

Во избежание поломки не прикладывайте значительную силу при нажатии на кнопки и контроллеры прибора.

При загрязнении поверхности прибора протирайте его сухой и чистой фланелевой тряпкой. Не используйте для протирки жидкие очистители типа бензина или других средств с воспламеняющимися компонентами.

Не устанавливайте прибор рядом с сосудами, наполненными жидкостью. Помните, что попадание жидкости внутрь прибора может привести к короткому замыканию и выходу его из строя.

Следите за тем, чтобы инородные металлические предметы не попадали внутрь прибора. Если это все-таки произошло, то отключите адаптер от сети и обратитесь к дилеру фирмы Korg или в магазин, в котором был приобретен прибор.

Маркировка CE

Маркировка CE, присвоенная продукции компании Korg до 31 декабря 1996 года, означает, что аппаратура, работающая от сети переменного тока соответствует положениям EMC (89/336/ECC) и CE (93/68/ECC). Аналогичная маркировка, полученная после 1 января 1997 года, означает, что приборы удовлетворяют требованиям EMC (89/336/ECC), CE (93/68/ECC) и (73/23/ECC).

Маркировка CE, присвоенная аппаратуре, работающей от батареек, определяет ее соответствие требованиям EMC (89/336/ECC) и CE (93/68/ECC).

Соответствие требованиям FCC

Оборудование прошло тестовые испытания и соответствует требованиям, накладываемым на цифровые приборы класса "B" согласно части 15 FCC Rules. Эти ограничения разработаны для обеспечения надежной защиты от интерференции при инсталляции оборудования в жилых помещениях. Прибор генерирует, использует и способен излучать радиоманнитные волны и, если установлен и эксплуатируется без соблюдения приведенных рекомендаций, может вызвать помехи в работе радиосистем. Тем не менее, нет полной гарантии, что в отдельных инсталляциях прибор не будет генерировать радиочастотные помехи. Если прибор влияет на работу радио или телевизионных систем (это проверяется включением и отключением прибора), то рекомендуется предпринять следующие меры:

- Переориентируйте или расположите в другом месте принимающую антенну.
- Разнесите на возможно большее расстояние прибор и приемник.
- Включите прибор в розетку, которая находится в другом контуре, нежели розетка приемника.
- Проконсультируйтесь с дилером или квалифицированным телевизионным мастером.

Оборудование прошло тестовые испытания и соответствует требованиям, накладываемым на цифровые приборы класса "B" согласно части 15 FCC Rules. В соответствии с требованиями FCC, для коммутации прибора необходимо пользоваться экранированными кабелями. Работа с несертифицированным оборудованием или применение кабелей без экрана может привести к нестабильной работе радио или телевизионных приемников. Пользователь предупрежден, что модификация оборудования без согласия производителя может привести к лишению права эксплуатации этого оборудования.

Содержание

Правила эксплуатации. Маркировка CE. Соответствие требованиям FCC. Основные характеристики.

Глава 1. Передняя и задняя панели	2
1-1. Передняя панель. 1-2. Задняя панель. 1-3. Блок-схема режимов работы AX300G.	
Глава 2. Коммутация и основные операции	4
2-1. Коммутация. 2-2. Начало работы с AX300G. 2-3. Понятие программы.	
Глава 3. Режим воспроизведения	6
3-1. Вход в режим воспроизведения. 3-2. Выбор программы. 3-3. Просмотр эффектов. 3-4. Состояние эффекта (вкл./выкл.). 3-5. Использование педали Pressure и педали экспрессии. 3-6. Настройка.	
Глава 4. Режим редактирования	8
4-1. Вход в режим редактирования. 4-2. Изменение состояния эффектов. 4-3. Редактирование цепочки эффектов Chain Edit (Блок 1 и Блок 2). 4-4. Режим Variation Edit. 4-5. Редактирование параметров эффектов. 4-6. Задание имени программы. 4-7. Изменение состояние эффекта. 4-8. Калибровка тюнера.	
Глава 5. Другие функции	11
5-1. Оперативное редактирование IPE (Integrated Parameter Edit). 5-2. Редактирование параметров Pressure. 5-3. Регулировка шумоподавителя. 5-4. Регулировка общего уровня. 5-5. Функция сравнения. 5-6. Функция Bypass. 5-7. Функция записи программы.	
Глава 6. Список параметров эффектов	14
6-1. Блок 1. 6-2. Блок 2.	
Глава 7. Список программ	18
Глава 8. Устранение неисправностей	19
Глава 9. Спецификация и опции	20

Основные характеристики

Гитарный процессор Korg AX300G имеет 28 эффектов, 32 пользовательские программы и 100 пресетных. Программы строятся в виде последовательности эффектов (цепочки). Блок 1 имеет шесть различных цепочек, а Блок 2 — четыре. Это позволяет иметь в целом до 24 различных комбинаций.

Гибридная технология структуры гейна обеспечивает возможность дополнительного сустейна и более детального перехода от овердрайва к дисторшну.

Педаль Pressure позволяет регулировать глубину эффекта *vaу-vaу* или реверберации в процессе исполнения с целью повышения выразительности игры.

Жидкокристаллический экран и регулятор Dial обеспечивают удобный и оперативный пользовательский интерфейс.

При редактировании программ можно не только варьировать последовательность эффектов и осуществлять изменение параметров, но и при помощи функции IPE мгновенно выбирать нужный эффект и составлять свою мультиэффекторную цепочку.

Процессор имеет встроенный автоматический хроматический тюнер, имеющий опцию калибровки.

Гнездо AUX IN позволяет подключать внешние источники аудио-сигнала, что очень удобно при репетициях с использованием магнитофона.

Глава 1.

Передняя и задняя панели

1-1. Передняя панель

■ Кнопка Compare/Write (сравнение/запись)

При быстром нажатии и отжатии этой кнопки срабатывает функция Compare (см. главу 5, раздел 5-5). Если после нажатия кнопка удерживается более 2 секунд, то срабатывает функция Write (см. главу 5, раздел 5-7).

■ Жидкокристаллический дисплей

В режиме воспроизведения (Play) на дисплее отображается номер программы и цепочка (Chain) эффектов, в режиме редактирования (Edit) — меню редактирования и другие установки.

■ Дисплей Bank/Note (Банк/Нота)

Отображает номер текущего банка (см. главу 3, раздел 3-2), а при настройке — название ноты (см. главу 3, раздел 3-6). При выборе пользовательской программы "B" загорается расположенный рядом светодиод, а при настройке — символ "#".

■ Дисплей тюнера

Используется вместе с дисплеем Bank/Note в процессе настройки (см. главу 3, раздел 3-6).

■ Кнопка A/B

Служит для переключения между банками A и B (см. главу 3, раздел 3-2).

■ Педаль Pressure

Если выбранная программа использует эту педаль, то над ней высвечивается надпись "Pressure" (см. главу 3, раздел 3-5). Положение педали регулирует назначенные на нее параметры эффектов (см. главу 5, раздел 5-2).

■ Переключатель банков (Bank)

Служит для выбора банка пользовательских программ (см. главу 3, раздел 3-2) и входа в режим Individual Mode (см. главу 3, раздел 3-4).

■ Кнопки [Drive], [Tone], [Mod], [Ambience]

Вместе с колесом Dial обеспечивают оперативное редактирование эффектов (см. главу 5, раздел 5-1).

■ Кнопка Pressure

Используется для назначения на педаль Pressure конкретного параметра (см. главу 5, раздел 5-2).

■ Кнопка Edit/Exit (Редактирование/Выход)

Служит для переключения между режимами редактирования и воспроизведения, а также для перехода на более высокий уровень редактирования.

■ Кнопка Parameter/Value (Параметр/Значение)

В режиме редактирования эта кнопка используется для отображения на дисплее параметров и их значений.

■ Колесо Dial

Изменяет значение выбранного параметра.

■ Регулятор выходного сигнала.

Устанавливает уровень выходного сигнала.

■ Индикатор Пиков (Peak).

Используется при регулировке уровня входного сигнала (см. главу 2, раздел 2-2).

■ Регулятор входного уровня сигнала

Служит для установки уровня входного сигнала.

■ Светодиодные индикаторы программ [1] — [4].

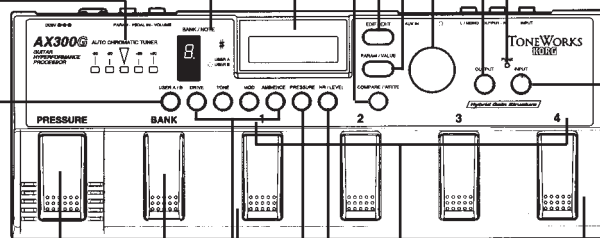
Показывает текущую программу (см. главу 3, раздел 3-2). В режиме Bypass (см. главу 5, раздел 5-6) светодиод мерцает. Если в режиме Tune (см. главу 3, раздел 3-6) звук мьютируется, то светодиод мерцает быстро. Также светодиоды горят или мерцают в режиме Individual Mode (см. главу 3, раздел 3-4).

■ Переключатели программ [1] — [4]

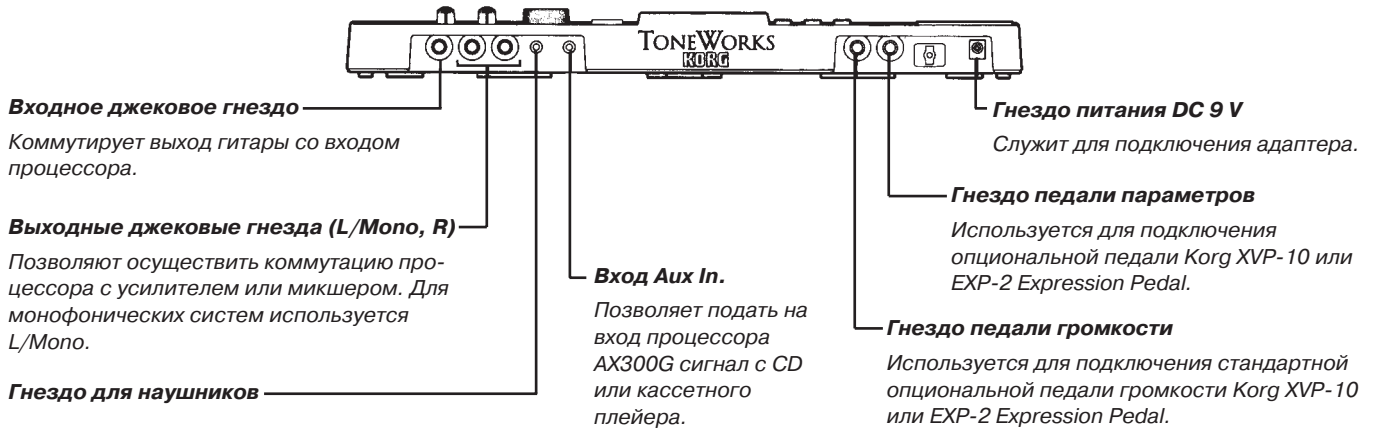
Используются для выбора банка и пользовательской программы (см. главу 3, раздел 3-2) и управления режимом Individual Mode (см. главу 3, раздел 3-4).

■ Кнопка Noise Reduction/Level (Шумоподавитель/Громкость)

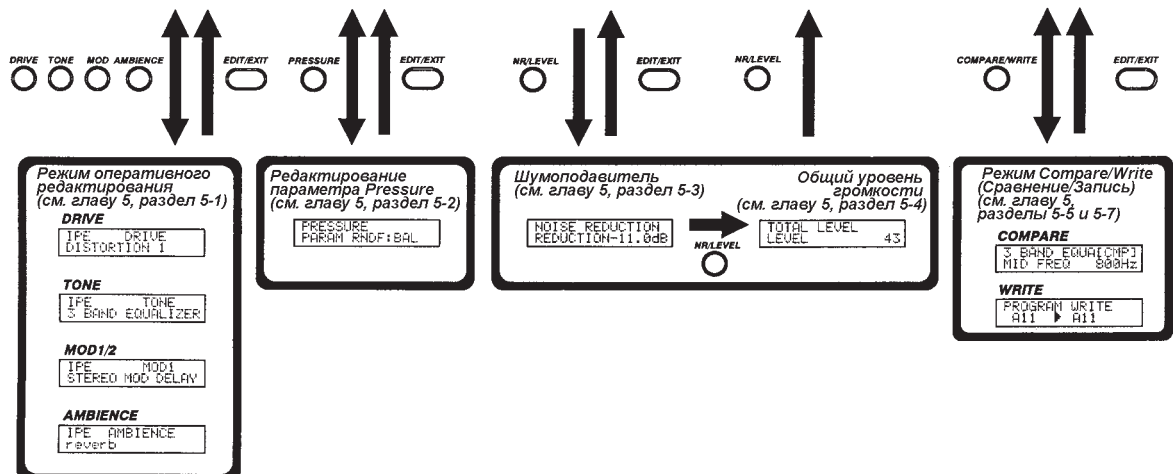
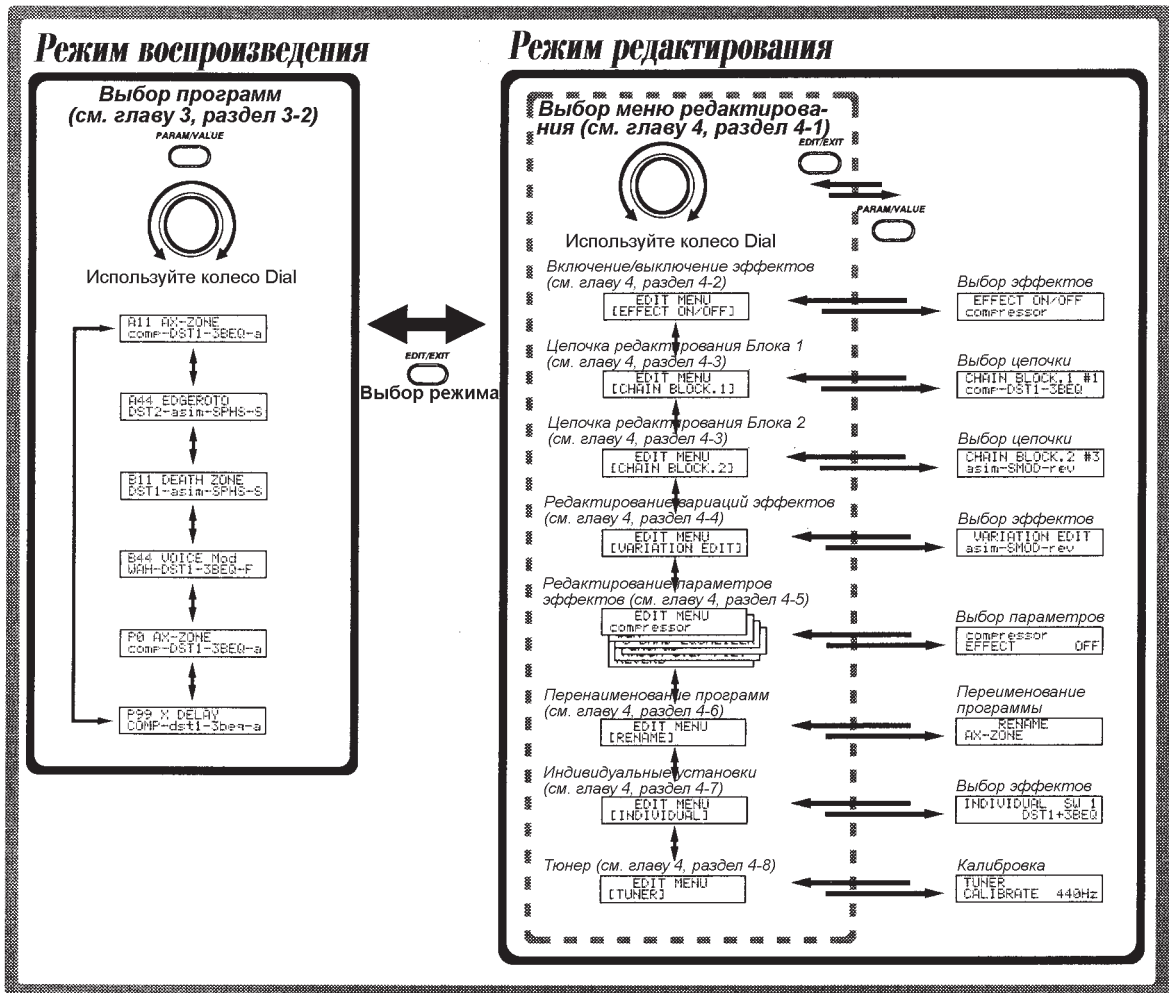
Устанавливает уровень шумоподавления и общий выходной уровень программы (см. главу 5, разделы 5-3 и 5-4).



1-2. Задняя панель



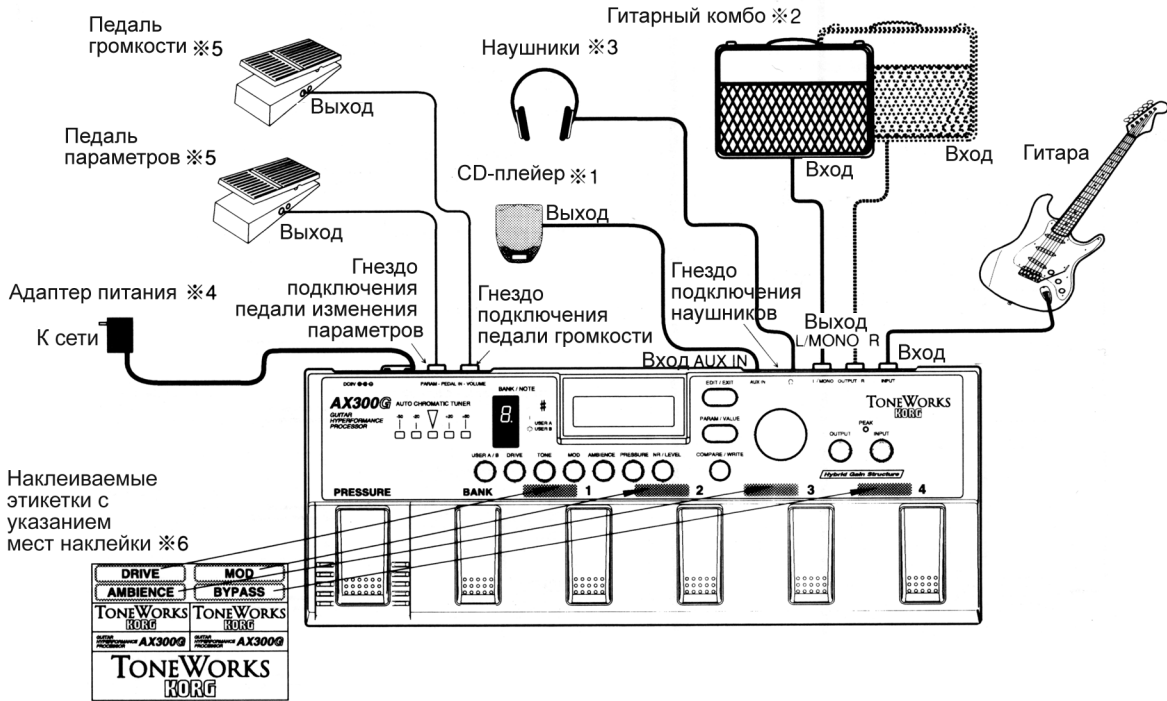
1-3. Блок-схема режимов работы AX300G



Коммутация и основные операции

2-1. Коммутация

Прежде чем приступить к коммутации убедитесь, что все приборы выключены и регуляторы громкости установлены в минимум.



*1 Подсоединив CD-плеер или любой другой источник сигнала ко входу Aux In, можно играть вместе с фонограммой (для коммутации используйте стереокабель). Уровень громкости регулируется на внешнем источнике.

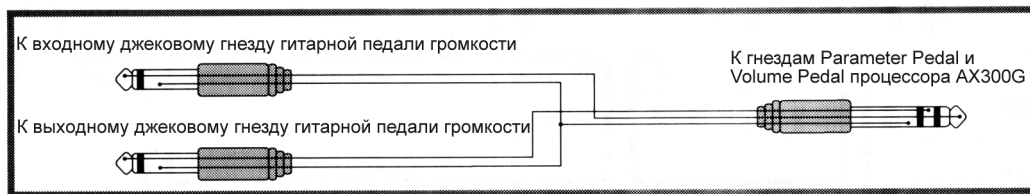
*2 Наиболее эффективно работает при наличии двух комбо с использованием стереофонического выхода процессора.

*3 Используется для стереофонического мониторинга через наушники.

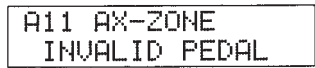
*4 При подключении адаптера придерживайтесь рекомендаций, приведенных в главе 2, раздел 2-2, пункт 1. Убедитесь, что данный адаптер соответствует спецификациям прибора.

*5 В качестве педалей громкости и регулировки параметров используйте опциональные педали Korg EXP-2 или XVP-10 и специальный стереофонический экранированный кабель. При подключении стандартной гитарной педали, используйте специальный кабель (см. приведенный ниже рисунок).

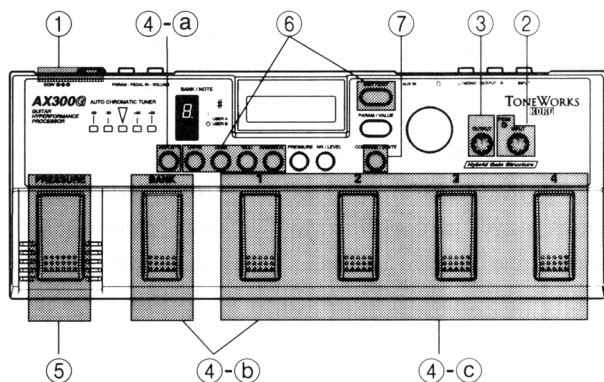
*6 Если вы наклеите прилагаемые лейблы, то это даст большую наглядность и упростит работу с индивидуальными вкл./выкл. процессора.



Примечание: Если вы попытаетесь подключить непредназначенную для процессора AX300G педаль громкости, то на экране дисплея появится сообщение "Invalid Pedal". В этом случае возьмите одну из перечисленных выше педалей. Однако, если установлен очень высокий минимальный уровень громкости педали, то эта надпись может и не появиться. При коммутации педали на экране ненадолго может появиться сообщение "Invalid Pedal" даже в том случае, если используется предназначенная для процессора AX300G педаль. Это не является признаком сбоя в работе прибора.

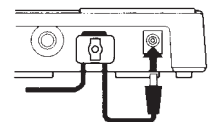


2-2. Начало работы с AX300G



1 Включение питания

После осуществления коммутации подключите адаптер питания как показано на рисунке. Петля на блокираторе позволит избежать непредвиденных отключений питания. После этого вставьте джек адаптера в гнездо питания процессора.



Прибор не имеет переключателя питания, поэтому включение AX300G происходит при подсоединении адаптера к сети. На дисплее появится надпись **A11**, что соответствует первой пользовательской программе.

Примечание: Перед включением или выключением адаптера из сети питания убедитесь, что регуляторы громкости на всех скоммутированных приборах установлены в минимум.

② Установка уровня входного сигнала

Поиграйте на подключенной к процессору гитаре и установите уровень входного сигнала таким образом, чтобы индикатор пиков загорался только на самых сильных и мощных звуках. Если входной уровень слишком мал или, наоборот, высок, то прибор работает некорректно. Неправильная установка уровня входного сигнала не позволяет достичь желаемого эффекта.

Примечание: Некоторые установки значений параметров эффектов могут привести к искажению звука (клиппирование), даже если светодиод Peak не загорается. В этом случае проверьте значения параметров Level (уровень) и Gain (усиление) каждого из эффектов — они могут быть слишком большие.

③ Установка выходного уровня сигнала

Для установки уровня выхода используйте регулятор OUTPUT. Если наушниках сигнал есть, а на выходе усилителя отсутствует, проверьте коммутацию.

④ Выбор программ (см. главу 3, раздел 3-2)

Процессор AX300G имеет 32 пользовательских и 100 пресетных программ. В данном примере будет описана процедура выбора пользовательских программ. Подробнее о выборе пресетных программ будет рассказано в главе 3, раздел 3-2.

а) Выбор программ банков А и В осуществляется нажатием кнопки А/В. При выборе пользовательской программы из банка А дисплей Bank/Note не горит, а из банка В — должен светиться.

б) Нажмите переключатель Bank. После того, как на дисплее Bank/Note появится мерцающий символ “ — “, с помощью переключателей программ [1] — [4] выберите необходимый банк (номер выбранного банка будет отображаться на дисплее Bank/Note в мерцающем режиме).

в) Для выбора программы используйте переключатели программ [1] — [4] (будут светиться дисплей Bank/Note и светодиод программы). Для выбора другой программы из текущего банка необходимо нажать на соответствующий переключатель программ.

⑤ Использование педали Pressure (см. главу 3, раздел 3-5)

Если выбрана пользовательская программа, предусматривающая использование педали **Pressure**, то загорается надпись **Pressure**. Нажатие на эту педаль во время исполнения изменяет значение связанного с ней параметра. Педаль **Expression** работает аналогично.

⑥ Редактирование программы (см. главу 4), режим оперативного редактирования IPE (см. главу 5, раздел 5-1)

Вы можете модифицировать программу в режиме редактирования, или в режиме IPE.

⑦ Запись программы (см. главу 5, раздел 5-7)

Для сохранения отредактированной программы используется кнопка Compare/Write. С помощью этой кнопки можно также сравнить отредактированную версию с оригиналом.

Примечание: Если кнопку Compare/Write удерживать нажатой более 2 секунд, прибор войдет в режим сохранения программы (см. главу 5, раздел 5-7). Быстрое нажатие и отжатие этой кнопки инициирует режим сравнения (см. главу 5, раздел 5-5). При записи пользовательской программы, предыдущая версия стирается и на ее место записывается новая.

2-3. Понятие программы

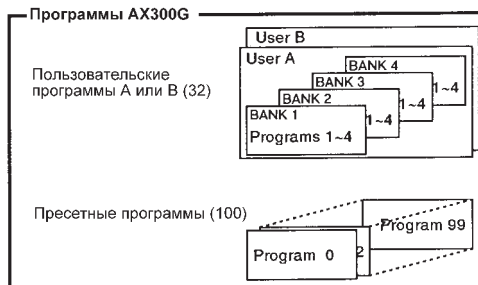
Прибор AX300G представляет собой гитарный мультипроцессор эффектов. Программа может состоять из нескольких последовательно соединенных эффектов (максимум 6 эффектов).

Программа

Программа AX300G имеет установки, определяющие состояние (вкл./выкл.) и значения параметров каждого из эффектов цепочки, а также утилитные программные установки (общий уровень громкости, уровень порога шумоподавления и индивидуальные установки состояния — вкл./выкл.).

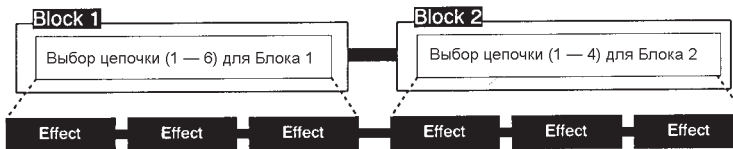
Пользовательские и пресетные программы

Как было показано на рисунке, процессор имеет 100 пресетных и 32 пользовательские программы, разнесенные по группам А и В, по 16 программ в каждой (в группе 4 банка, в каждом из которых находится по 4 программы).



Структуры программы

● Цепочка



● Эффекты

Установки состояния эффекта (вкл./выкл.)

● Другие установки (общая громкость, шумоподавление, имя, состояние эффекта — вкл./выкл., педаль Pressure)

Цепочки эффектов

Последовательность расположения эффектов в программе определяется выбором конкретной цепочки. AX300G позволяет формировать 24 различных цепочки. Цепочка может состоять максимум из 6 последовательно соединенных эффектов (до 3 эффектов в Блоке 1 и до 3 — в Блоке 2). Другими словами, гитарный процессор дает возможность объединять до 6 отдельных приборов эффектов (шумоподавление не входит в цепочку).

Блок 1 и Блок 2

В Блок 1 можно включить одну из 6 цепочек, в Блок 2 — одну из 4.

■ Блок 1

Цепочка Блока 1 может состоять максимум из 3 эффектов, среди которых компрессор, дисторшн 1 и 2, эффект вау-вау, 3-полосный эквалайзер и фильтр гипер-резонатор.

■ Блок 2

Цепочка Блока 2 может состоять максимум из 3 эффектов, которые выбираются из различных групп:

1. **A.sim/Exct** — группа моноэффектов: имитатор усилителя (Amp simulator) и эксайтер (Exciter).
2. **Mod 1** — группа моноэффектов: Chorus, Flanger, Phaser, Vibrato, Tremolo, Ring Modulator.
3. **Mod 2** — группа моно/стерео эффектов: Modulation Delay, Stereo Modulation Delay, Sweep Modulation Delay, Stereo Phaser, Random Step Filter, Pitch Shifter, Pedal Bender, Panner.
4. **Ambience** — группа моно/стерео эффектов задержки и реверберации: Stereo Delay, Cross Delay, Tap Tempo Delay, Hold Delay, Reverb.

Эффекты

Процессор имеет 28 типов эффектов, из которых 27 могут объединяться в цепочки (шумоподавитель в цепочки не включается). Состояние (вкл./выкл.) и регулировка параметров осуществляется независимо для каждого из эффектов цепочки.

Параметры

Каждый эффект имеет различные установки, называемые параметрами (Parameters).

Другие установки

Эти установки завершают формирование программы в целом:

- общая громкость программы (**Total Level**);
- порог шумоподавления (**NR Threshold Level**);
- состояние отдельных эффектов (вкл./выкл.) (**Individual on/off**);
- педаль **Pressure** (определяет значения назначенных на нее параметров эффектов).

Глава 3.

Режим воспроизведения

Режим воспроизведения позволяет играть на инструменте через процессор AX300G. В этом режиме можно выбирать различные программы, определять состояние отдельных эффектов (вкл./выкл.), работать с педалью Pressure и использовать для настройки встроенный тюнер.

3-1. Вход в режим воспроизведения

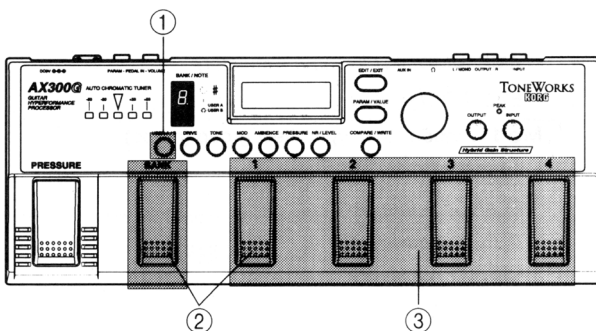
При включении адаптера в сеть питания процессор AX300G автоматически устанавливается в режим воспроизведения. При этом загорается дисплей выбора программ. Из режима редактирования переход в режим воспроизведения осуществляется нажатием и удержанием кнопки Edit/Exit более 1 секунды. Аналогично совершается переход к режиму воспроизведения из режимов оперативного редактирования IPE, редактирования параметров, установок шумоподавления и общей громкости программы.

```
A11 AX-ZONE  
comp-DST1-3BEQ-a
```

3-2. Выбор программы

Процессор AX300G имеет 32 пользовательские программы (**A11 — A44, B11 — B44**) и 100 пресетных (**P0 — P99**). Подробно структура программы AX300G была описана в главе 2, раздел 2-3.

■ Выбор пользовательских программ (Program Change 1)



Пользовательские программы выбираются с помощью кнопок User A/B, переключателей Bank и [1] — [4]. Следующий пример показывает, как выбрать пользовательскую программу из группы A с номером 23 (банк 2, программа 3):

① Для выбора программы из группы A нажмите на кнопку User A/B. (В верхнем левом углу экрана дисплея появится надпись **Axx**). Дисплей Bank/Note светиться не будет. Он загорается только при выборе пользовательских программ из группы B.

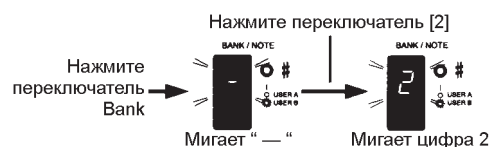
② Для выбора банка номер 2 нажмите переключатель банков Bank, а затем программ **[2]**. При нажатии на переключатель банков на дисплее Bank/Note появится мигающий символ “ — ”, а после нажатия на переключатель программ — цифра **2**.

Если вы передумали вызывать новую программу в момент, когда на дисплее Bank/Note мигает символ “ — ”, нажмите переключатель Bank/Note еще раз.

③ Для выбора номера программы с номером 3 нажмите переключатель программ **[3]**. При этом номер банка перестает мигать и загорается светодиод выбранной программы. Номер выбранной программы (в нашем случае **A23**) отображается в

верхнем левом углу жидкокристаллического дисплея.

Примечание: В приведенном выше примере программа выбиралась из другого банка. Если необходимо вызвать пользовательскую программу из текущего банка, то достаточно просто нажать на переключатель программ с соответствующим номером. Например, для вызова программы **21** следует нажать на переключатель программ **[1]**.



■ Выбор пользовательских и пресетных программ (Program Change 2)

Пользовательские и пресетные программы можно выбирать с помощью колеса Dial. При выборе пользовательской программы в левом верхнем углу жидкокристаллического дисплея перед номером программы высвечивается символ **A** или **B**, а при выборе пресетной — символ **P**.

- Если номер программы в левом верхнем углу экрана горит, нажмите на кнопку Parameter/Value. При этом он начнет мигать. Вращением колеса Dial выберите нужную пользовательскую или пресетную программу.
- Для фиксации выбранной программы нажмите еще раз на кнопку Parameter/Value. На дисплее будет высвечиваться номер выбранной программы.

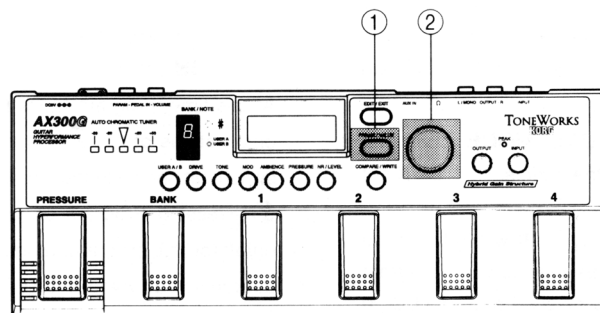
Если для выбора пресетной программы используется колесо Dial, то с помощью переключателей можно вызывать пользовательские программы только из группы А. Для этого необходимо выполнить пункты 2) и 3) вышеописанной процедуры. Однако при этом отмечается режим отбора программ с помощью колеса Dial.

	Дисплей Bank/Note	Светодиод программ
Пользовательские программы	A	Светодиод не горит, горит Bank no
	B	Горят светодиод и Bank no
Пресетные программы	Горит буква P	Горит цифра 4

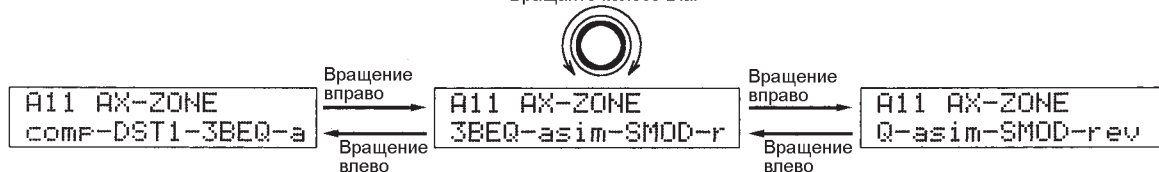
3-3. Просмотр эффектов

Пользователь может просмотреть входящие в программу эффекты и их статус (вкл./выкл.).

- Если в режиме переключения программ ее номер мигает в левом верхнем углу экрана LCD, для ее фиксации нажмите на кнопку Parameter/Value (номер программы горит постоянно).
- Вращая колесо Dial, просмотрите названия составляющих программу эффектов (см. рис.). Названия находящихся в активном состоянии эффектов (**on**, включен) отображаются заглавными буквами, в пассивном (**off**, выключен) — прописными.



Вращайте колесо Dial



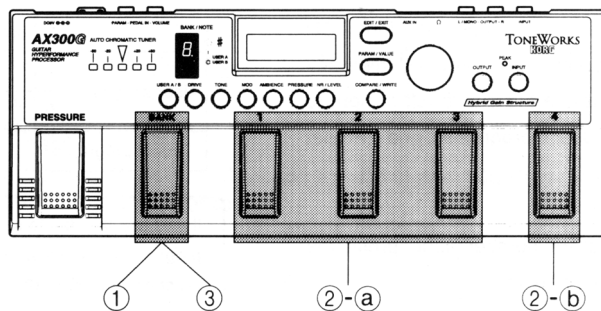
3-4. Состояние эффекта (вкл./выкл.)

В процессе воспроизведения через AX300G можно включать/выключать эффекты и режим Bypass. Поскольку управлять состоянием эффектов и режима Bypass можно не входя в режим редактирования, такая процедура называется индивидуальной настройкой состояний (Individual on/off, см. главу 4, раздел 4-7).

Состояния эффектов группы **DRIVE** управляются переключателем [1], группы **MOD** — переключателем [2], группы **AMBIENCE** — переключателем [3]. Назначение переключателей на группу эффектов можно изменить (см. главу 4, раздел 4-7).

■ Переключение состояния эффекта

- Выберите нужную программу. Затем нажмите и удерживайте в течение более 1 секунды кнопку Bank. Дождитесь пока номер выбранной программы на дисплее Bank/Note будет светиться, не мигая. Прибор перейдет в режим управления состоянием эффектов, на нем высветится "Individual Mode". Текущее состояние эффектов остается без изменения. Однако, теперь светодиоды переключателей программ [1] — [3] будут показывать состояние эффектов (вкл./выкл.) текущей программы, назначенных на эти переключатели (см. рисунок). В режиме Bypass ON светодиод переключателя [4] мигает, в режиме Bypass OFF — не горит, а в режиме Mute ON — быстро мигает. Например, если в программе A11 AX-ZONE эффект SMOD, назначенный на переключатель [2] включен (ON), то горит светодиод переключателя [2].

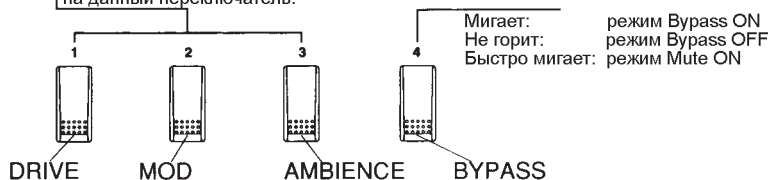


- Переключение состояний эффектов (вкл./выкл.) и режима Bypass:

а) Переключение состояния эффектов из выключенного в включенное и наоборот осуществляется нажатием на соответствующий переключатель [1] — [3]. Текущее состояние отображается с помощью светодиодных индикаторов.

б) Включение/выключение режима Bypass производится переключателем [4] (мигание светодиода соответствует включенному состоянию, а отсутствие свечения — выключенному). Также вы можете управлять мьютированием (Mute ON) (см. главу 3, раздел 3-6).

Светятся: Включенные эффекты, назначенные на данный переключатель.
Не светятся: Выключенные эффекты, назначенные на данный переключатель.



- Для возврата в режим воспроизведения нажмите на кнопку Bank. Коррективы, внесенные в установки состояний эффектов, выполненные в пункте 2-а), будут отменены.

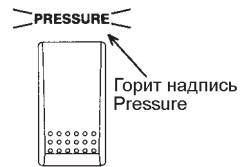
3-5. Использование педали Pressure и педали экспрессии

Педаль Pressure позволяет управлять в реальном времени назначенными на нее параметрами эффектов типа: wah-wah, Delay Hold и другими. Для этой цели можно использовать также опциональные педали Korg **EXP-2** и **XVP-10**, коммутируя их в джековое

гнездо Parameter Pedal, расположенное на задней панели (см. главу 2, раздел 2-1).

① В режиме воспроизведения, выберите программу, в которой загорается надпись **Pressure** (см. рисунок)

② В процессе игры нажмите педаль Pressure (или скоммутированную с соответствующим входом опциональную педаль). При нажатии на педаль звук изменяется в соответствии с установками параметра Pressure (см. главу 5, раздел 5-2).



Примечание: Для управления эффектом с помощью педали Pressure (или опциональной педали экспрессии) необходимо в режиме Pressure Parameter Edit определить, какой из параметров будет назначен на эту педаль (см. главу 5, раздел 5-2).

Примечание: Если необходимо управлять эффектом WAH (вау-вау), то необходимо установить TYPE в режиме редактирования Effect Parameter Edit в состояние **PEDAL**.

В таблице перечислены параметры, значениями которых можно управлять с помощью педали Pressure или опциональной педали экспрессии.

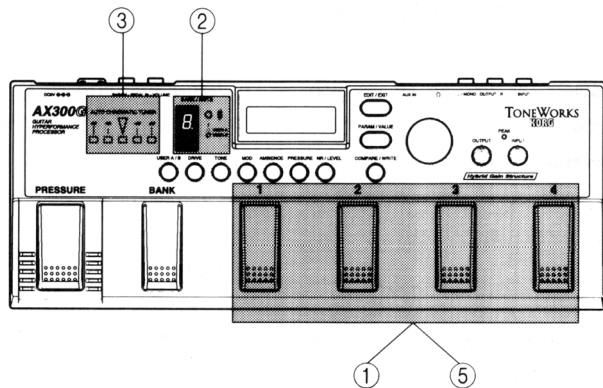
***1 Tempo:** Время задержки определяется продолжительностью интервала между первым и вторым нажатием на педаль Pressure (или опциональную педаль) (максимальное значение 1 секунда). Если время задержки не было задано с помощью педали Pressure (или опциональной педали), то его значение определяется установками эффекта данной программы.

***2 Hold:** Нажатие на педаль Pressure включает эффект Hold. Значение параметра равно времени Delay Time текущей программы. При повторном нажатии на педаль Pressure (или опциональную педаль) эффект Hold отключается и работает как обычная задержка.

		Эффект	Контролируемые параметры
Блок 1	DST2	DISTORTION2	Gain
	WAH	WAH	Frequency (Pedal Wah)
	HYPR	HYPER RESONATOR	Harmonics / Depth / Resonance
Блок 2	Mod1	CHORUS	Speed / Depth
		FLANGER	Speed / Depth / Manual / Resonance
		PHASER	Speed / Depth / Manual / Resonance
		VIBRATO	Speed
		TREMOLO	Speed / Depth
		RING MODULATOR	Frequency / Balance
	Mod2	MODULATION DELAY	Speed / Depth / Feedback / High Damp
		STEREO MODULATION DELAY	Speed / Depth
		SWEEP MODULATION DELAY	Depth / Feedback
		RANDOM STEP FILTER	Speed / Depth / Manual / Balance
		PITCH SHIFTER	Pitch / Feedback
		BENDER	Bend
	Dly/Rev	STEREO PHASER	Speed / Depth / Manual / Resonance
		PANNER	Speed / Depth / Width
STEREO DELAY		High Damp	
CROSS DELAY		High Damp / Balance	
TAP TEMPO DELAY		Feedback / High Damp / Tempo * 1	
	HOLD DELAY	Feedback / High Damp / Hold * 2	
	REVERB	Balance	

3-6. Настройка

Процессор AX300G имеет встроенный хроматический тюнер. Тюнер работает в режиме воспроизведения при включенном режиме Bypass или Mute. Калибровка тюнера производится в режиме Tuner Calibration (см. главу 4, раздел 4-8).



① Для того, чтобы войти в режим Mute, находясь в режиме воспроизведения, нажмите на переключатель программы, у которой светится светодиод (см. главу 4, раздел 4-8). При включенном режиме Bypass светодиод мигает, а при включенном Mute ON — мигает быстро.

② Сыграйте одну ноту на гитаре. На дисплее Bank/Note отобразится ближайшая (к взятой) по высоте нота. Если инструмент настроен на полутон выше, то рядом с дисплеем загорится светодиод. Если инструмент настроен значительно ниже или выше, то название ноты на дисплее появляться не будет. Например, если дисплей показывает ноту A (Ля) и горит светодиод, то необходимо понизить высоту тона.

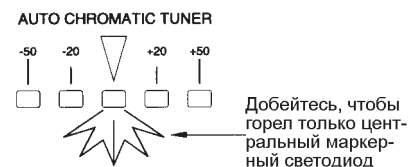
Примечание: При настройке следите за тем, чтобы одновременно звучало не более одной ноты.



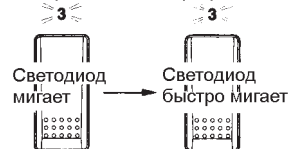
③ Убедитесь, что на дисплее Bank/Note отображается нужная нота и настройте ваш инструмент так, чтобы светился центральный маркер.

④ Для настройки остальных струн повторите необходимое число раз шаги 1) и 2).

⑤ Нажатие на переключатель программ с мигающим светодиодом или вызов другой программы приведут к выключению режимов Bypass или Mute (см. главу 5, раздел 5-6).



Нажмите и удерживайте более 1 секунды переключатель программы



Если при настройке необходим режим Mute (отключение звука), то нажмите и удерживайте более 1 секунды переключатель программы с мигающим светодиодом. При этом включится режим Mute, и светодиод начнет быстро мигать.

Для выхода из режима Mute нажмите переключатель программ с мигающим светодиодом. Быстрое мигание при этом перейдет в постоянное свечение, и соответственно отключится режим Bypass. Для выхода из этих режимов можно переключиться на другую программу.

Примечание: Во время настройки любое нажатие на кнопки Edit/Exit, Compare/Write или Bank Switch вызовет прерывание операции настройки и переход в соответствующий режим.

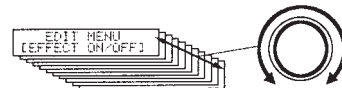
Глава 4.

Режим редактирования

Процессор AX300G позволяет модифицировать одну из 32 пользовательских или 100 пресетных программ. Процесс формирования собственной программы называется редактированием (Edit). Созданная программа может сохраняться как новая пользовательская программа. Процесс записи новой программы описывается в разделе Program Write (см. главу 5, раздел 5-7).

4-1. Вход в режим редактирования

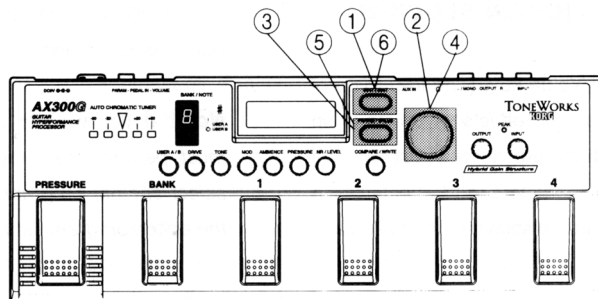
В режиме воспроизведения выберите программу, которую необходимо отредактировать и нажмите кнопку Edit/Exit. Прибор перейдет в режим редактирования и на жидкокристаллическом экране появится меню этого режима (Edit Menu Select). Для выбора необходимого раздела меню редактирования используйте поворотное колесо Dial.



4-2. Изменение состояния эффектов

Состояние любого эффекта цепочки программы можно изменять также и в режиме редактирования параметров (Effect Parameter Edit, см. главу 4, раздел 4-5) или в режиме оперативного редактирования (см. главу 5, раздел 5-1).

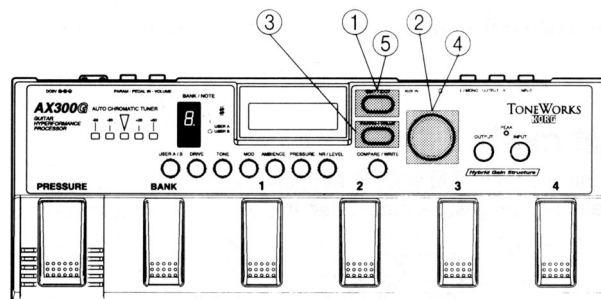
- ① В режиме воспроизведения, выберите нужную для редакции программу и, для входа в режим редактирования, нажмите кнопку Edit/Exit. На экране появится меню редакции.
- ② Используйте колесо Dial для выбора строки меню, где осуществляется установка состояния эффекта (вкл./выкл.). На экране появится строка [EFFECT ON/OFF].
- ③ Нажмите на кнопку Parameter/Value (в нижней строке экрана появится название эффекта).
- ④ Используйте колесо Dial для выбора нужного эффекта.
- ⑤ Для смены состояния эффекта используется кнопка Parameter. Если эффект находится во включенном состоянии (ON), то его название отображается заглавными буквами, если в выключенном, то прописными.
- ⑥ Для выбора второго шага меню [EFFECT ON/OFF] нажмите на кнопку Edit/Exit. Повторное нажатие на эту кнопку осуществит выход из меню редактирования в режим воспроизведения.



Примечание: Прежде чем загрузить новую программу, не забудьте сохранить отредактированную. После этого можно вызывать другие программы, отключать питание — все это не приведет к потере внесенных в программу изменений.

4-3. Редактирование цепочки эффектов Chain Edit (Блок 1 и Блок 2)

- ① Для вхождения в режим редактирования нажмите на кнопку Edit/Exit. На экране появится меню редактирования.
- ② С помощью колеса Dial выберите страницу меню с цепочками Блоков 1 и 2. (На жидкокристаллическом экране появится надпись [CHAIN BLOCK. 1] или [CHAIN BLOCK. 2]).
- ③ Нажмите кнопку Parameter/Value (в нижней строке меню экрана отобразятся составляющие цепочку эффекты). Находящиеся во включенном состоянии эффекты записываются заглавными буквами, а не включенные — прописными.
- ④ Для выбора цепочки #1 — #6 для Блока 1, и цепочки #1 — #4 для Блока 2 используйте колесо Dial. Все эффекты в выбранной цепочке по умолчанию находятся во включенном состоянии.
- ⑤ Нажмите на кнопку Edit/Exit, на экране появится сообщение из второго шага процедуры. Повторное нажатие на эту кнопку переводит прибор в режим воспроизведения.



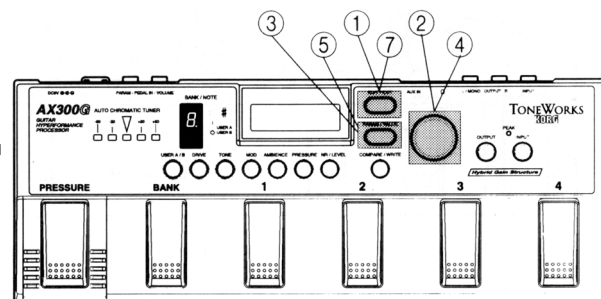
Примечание: Если необходимо сохранить отредактированную программу, то следует перейти к процедуре записи Program Write. Если до сохранения отредактированной версии программы была загружена другая или прибор отключили от сети, то результаты редактирования теряются.

* В приведенной выше таблице названия эффектов Блока 1 соответствуют тем, которые будут появляться на экране дисплея. Названия для Блока 2 являются названием группы эффектов, поэтому не соответствуют отображаемым на экране. Эффекты Блока 2 приведены в главе 6, раздел 6-2.

4-4. Режим Variation Edit

Режим [VARIATION EDIT] позволяет определить конфигурацию эффектов Блока 2. Цепочка Блока 2 состоит из групп эффектов (Effect Groups). Для каждой из этих групп необходимо задать конкретный эффект. Списки групп и входящих в них эффектов приведены в главе 6, раздел 6-2.

- ① Для входа в режим редактирования нажмите на кнопку Edit/Exit. На экране отобразится меню режима редактирования.
- ② Для выбора режима Variation Edit используйте колесо Dial.
- ③ Нажмите на кнопку Parameter/Value. В нижней строке экрана появятся эффекты, включенные в цепочку Блока 2. Название первого эффекта будет мигать. Если эффект находится во включенном состоянии, то его название отображается заглавными буквами, если в выключенном, то прописными.
- ④ Колесо Dial позволяет изменять эффект, отображаемый в мерцающем поле.
- ⑤ Для перехода к редактированию следующего эффекта нажмите на кнопку Parameter/Value.



	Блок 1	Блок 2
Цепочка 1	COMP — DST1 — 3BEQ	Mod1 — Mod2 — Ambience
Цепочка 2	COMP — WAH — 3BEQ	Mod1 — Ambience — Mod2
Цепочка 3	DST1 — WAH — 3BEQ	A.Sim/Exct — Mod2 — Ambience
Цепочка 4	WAH — DST1 — 3BEQ	A.Sim/Exct — Ambience — Mod2
Цепочка 5	DST2	_____
Цепочка 6	HYPR	_____

⑥ Повторите шаги 4) и 5) для определения всех эффектов. Выбранные эффекты по умолчанию находятся во включенном состоянии.

⑦ Для перехода к шагу 2 нажмите на кнопку Edit/Exit. Повторное нажатие на эту кнопку переводит прибор в режим воспроизведения.

Примечание: Если необходимо сохранить отредактированную программу, то следует перейти к процедуре записи Program Write. Если до сохранения отредактированной версии программы была загружена другая или прибор отключили от сети, то результаты редактирования теряются.

4-5. Редактирование параметров эффектов

Список всех эффектов и значений параметров приведен в главе 6.

① Для входа в режим редактирования нажмите на кнопку Edit/Exit. На экране отобразится меню режима редактирования.

② Для выбора режима Effect Parameter Edit используйте колесо Dial. В нижней строке дисплея отобразится название эффекта. В отличие от других режимов редактирования, оно не будет заключено в квадратные скобки []. Если эффект находится во включенном состоянии, то его название отображается заглавными буквами, если в выключенном, то прописными.

③ Нажмите на кнопку Parameter/Value. В верхней строке экрана будет отображаться название эффекта, а в нижней появится мигающее слово **EFFECT**.

④ Выбор параметра для редактирования производится с помощью колеса Dial. Значение параметра отображается справа от его названия.

Примечание: Состав параметров зависит от типа эффекта.

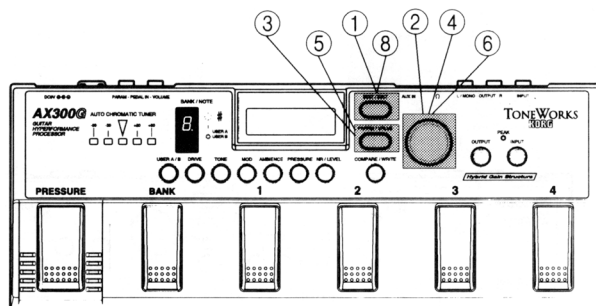
⑤ Для перемещения мигающего поля вправо используется кнопка Parameter/Value.

⑥ Используйте колесо Dial для установки значения параметра.

⑦ Повторите шаги с 4) по 6).

⑧ Для перехода к шагу 2 нажмите на кнопку Edit/Exit. Повторное нажатие на эту кнопку переводит прибор в режим воспроизведения.

Примечание: Если необходимо сохранить отредактированную программу, то следует перейти к процедуре записи Program Write. Если до сохранения отредактированной версии программы была загружена другая или прибор отключили от сети, то результаты редактирования теряются.



4-6. Задание имени программы

° ° æ æ £ £ £ ø æ £
° ß £ £ £ ° æ ø.

① В режиме воспроизведения выберите программу, в которой необходимо изменить название, и нажмите кнопку Edit/Exit. На экране отобразится меню режима редактирования.

② С помощью колеса Dial выберите режим Rename. На экране появится сообщение **[RENAME]**.

③ Нажмите на кнопку Parameter/Value. В нижней строке экрана отобразится название программы.

④ Для перемещения курсора внутри символьного поля названия программы используйте колесо Dial.

⑤ Нажмите на кнопку Parameter/Value. Отмеченный курсором символ перестает мигать, а сам курсор пропадает.

⑥ Используя колесо Dial, выберите необходимый символ из приведенной ниже таблицы.

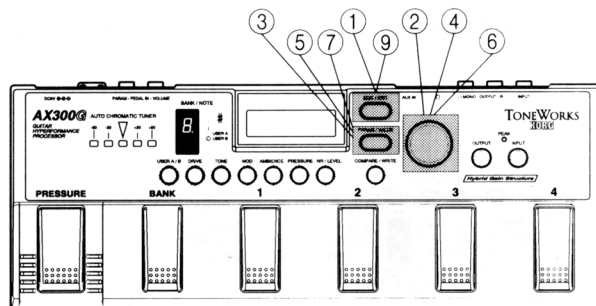
⑦ Нажмите на кнопку Parameter/Value. Мерцающее поле переместится на один символ вправо.

⑧ Повторите шаги 6) и 7) необходимое количество раз. Имя программы записывается заглавными и прописными буквами и не может содержать не более 10 символов.

⑨ Для перехода к шагу 2 нажмите на кнопку Edit/Exit. Повторное нажатие на эту кнопку переводит прибор в режим воспроизведения.

Примечание: Если необходимо сохранить отредактированную программу, то следует перейти к процедуре записи Program Write. Если до сохранения отредактированной версии программы была загружена другая или прибор отключили от сети, то результаты редактирования теряются.

Примечание: Если повторно нажать на кнопку Parameter/Value на шаге 7), то символ перестает мигать и под ним возникает курсор. Его можно перемещать внутри символьного поля при помощи колеса Dial. Для изменения отмеченного курсором символа выполните шаги 5) и 6).



	!	"	#	\$	%	&	'	()	*	+	,	-	.	/	0	1	2	3	4	5	6	7
8	9	:	:	<	=	>	?	@	A	B	C	D	E	F	G	H	I	J	K	L	M	N	O
P	Q	R	S	T	U	V	W	X	Y	Z	[¥]	^	_	`	a	b	c	d	e	f	g
h	i	j	k	l	m	n	o	p	q	r	s	t	u	v	w	x	y	z	{		}	→	←

4-7. Изменение состояние эффекта

Можно управлять состоянием эффекта (включен/выключен) с помощью назначенных на них переключателей [1] — [3]. Подробно этот процесс был описан в главе 3, раздел 3-4.

В процессоре AX300G эффекты программ классифицируются по трем типам: **DRIVE**, **MOD** (Модуляция) и **AMBIENCE**. Эффекты, состоянием которых необходимо управлять, необходимо связать с переключателями [1] — [3].

① В режиме воспроизведения, выберите нужную для редакции программу и для входа в режим редактирования нажмите кнопку Edit/Exit. На экране появится меню редакции.

② Для выбора режима **[INDIVIDUAL]** используйте колесо Dial.

③ Нажмите на кнопку Parameter/Value. В верхней строке экрана появится мигающая надпись **SW1**.

④ Используйте колесо Dial для выбора **SW1** (переключатель [1]), **SW2** (переключатель [2]) или **SW3** (переключатель [3]).

⑤ Нажмите кнопку Parameter/Value. Мерцающее поле переместится в нижнюю строку.

⑥ С помощью колеса Dial выберите эффект, который необходимо связать с одним из переключателей [1] — [3]. В таблице дается перечень возможных эффектов.

⑦ Для перевода мерцающего поля в верхнюю строку нажмите на кнопку Parameter/Value.

⑧ Повторите шаги 4) — 7) для остальных эффектов, состоянием которых необходимо управлять с помощью переключателей [1] — [3].

⑨ Для перехода к шагу 2 нажмите на кнопку Edit/Exit. Повторное нажатие на эту кнопку переводит прибор в режим воспроизведения.

Примечание: Если необходимо сохранить отредактированную программу, то следует перейти к процедуре записи Program Write. Если до сохранения отредактированной версии программы была загружена другая или прибор отключили от сети, то результаты редактирования теряются.

* Множество эффектов, состоянием которых можно управлять, зависит от используемой в программе цепочки Блока 2.

** В приведенной выше таблице названия эффектов, состоянием которых управляет переключатель [1], соответствуют тем, которые отображаются на экране дисплея. Названия для переключателей [2] и [3] являются названием группы эффектов, поэтому не соответствуют отображаемым на экране.

	Переключатель [1] (DRIVE)	Переключатель [2] (MOD)	Переключатель [3] (AMBIENCE)
Цепочка 1	COMP, DST1, 3BEQ, DST1+3BEQ, COMP+DST1+3BEQ	Mod1, Mod2, Mod1+Mod2	Ambience*
Цепочка 2	COMP, WAH, 3BEQ, COMP+3BEQ, WAH+3BEQ, COMP+WAH+3BEQ	Mod1, Mod2, Mod1+Mod2	
Цепочка 3	DST1, WAH, 3BEQ, DST1+3BEQ, WAH+3BEQ, DST1+WAH+3BEQ	Mod2*	
Цепочка 4	DST1, WAH, 3BEQ, DST1+3BEQ, WAH+3BEQ, DST1+WAH+3BEQ	Mod2*	
Цепочка 5	DST2*	—	—
Цепочка 6	HYPR*	—	—

4-8. Калибровка тюнера

Настройка инструмента осуществляется в соответствии со строем “Ля” (A) первой октавы фортепьяно (A=440 Hz). Процессор AX300G позволяет осуществить настройку A4 в диапазоне 438 — 445 Hz. Процесс установки стандартной частоты настройки называется калибровкой. Калибровка возможна только в режиме настройки (Tuning, см. главу 3, раздел 3-6).

① Для входа в режим редактирования нажмите на кнопку Edit/Exit. На дисплее появится меню редактирования.

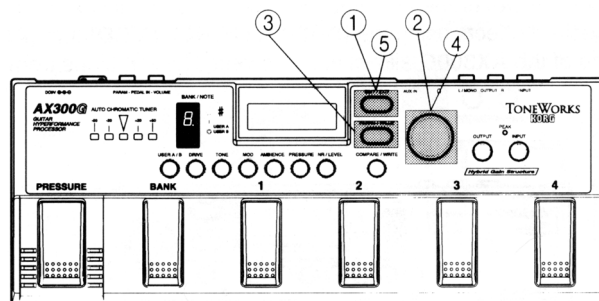
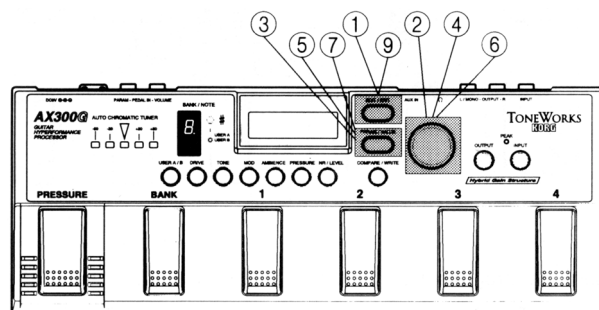
② С помощью колеса Dial выберите меню калибровки (Calibration). На экране появится надпись **[TUNER]**.

③ Нажмите на кнопку Parameter/Value.

④ Используйте колесо Dial для установки значения калибровки. По умолчанию значение этого параметра равно **440 Hz**.

⑤ Для перехода к шагу 2 нажмите на кнопку Edit/Exit. Повторное нажатие на эту кнопку переводит прибор в режим воспроизведения.

Примечание: Произведенная установка калибровки не сохраняется и теряется при выключении прибора из сети. При включении прибора устанавливается значение параметра по умолчанию (440 Hz).



Глава 5.

Другие функции

Эти функции могут быть вызваны как в режиме воспроизведения, так и в режиме редактирования.

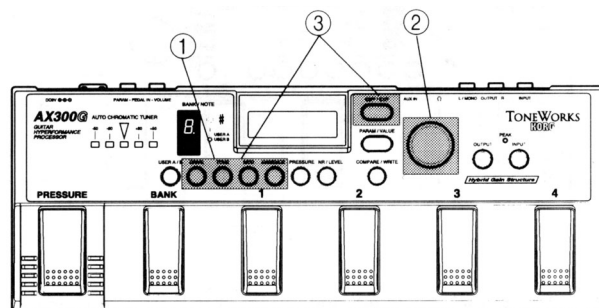
5-1. Оперативное редактирование IPE (Integrated Parameter Edit)

Для регулировки отдельных параметров эффекта в режиме редактирования необходима некоторая практика. Функция интегрированного редактирования позволяет оперативно составить программу из эффектов с помощью кнопок **[DRIVE]**, **[TONE]**, **[MOD]**, **[AMBIENCE]** и колеса Dial. Функция IPE процессора AX300G позволяет составить 375 различных комбинаций из 24 эффектов.

① В режиме воспроизведения или редактирования нажмите кнопку IPE. В верхней строке экрана появится название выбранной группы IPE (**[DRIVE]**, **[TONE]** — для Блока 1 и **[MOD]**, **[AMBIENCE]** — для Блока 2), а в нижней строке — название эффекта.

② Для выбора комбинации используется колесо Dial. Справа от имени IPE отображается номер, а в нижней строке — соответствующее ему название эффекта. Возможные комбинации эффектов зависят от выбранной цепочки (см. таблицу). Для управления состоянием эффекта (включен/выключен) используется кнопка Parameter/Value. Если эффект находится во включенном состоянии, то он отображается на экране заглавными буквами, если в выключенном — прописными.

③ Для возврата в режим, из которого был осуществлен вход в режим IPE, нажмите еще раз на кнопку IPE или Edit/Exit.



Примечание: Если необходимо сохранить отредактированную программу, то следует перейти к процедуре записи Program Write. Если до сохранения отредактированной версии программы была загружена другая или прибор отключили от сети, то результаты редактирования теряются.

Блок 1		Блок 2		
	[DRIVE]	[TONE]	[MOD] [AMBIENCE]	
Цепочка 1	DRIVE 1-60: DISTORTION1	TONE 1-32: 3BAND EQUALIZER	MOD1 1-6: CHORUS 1-4: FLANGER 1-4: PHASER 1-2: VIBRATO 1-4: TREMOLO 1-2: RING MODULATOR	
Цепочка 2	DRIVE 1-32: COMPRESSOR		MOD2 1-8: MOD DLY 1-8: STEREO MOD DLY 1-6: SWEEP MOD DLY 1-4: STEREO PHASER 1-6: RANDOM STEP FILT 1-8: PITCH SHIFTER	
Цепочка 3	DRIVE 1-60: DISTORTION1		1-2: BENDER 1-4: PANNER	AMBIENCE 1-6: STEREO DELAY 1-6: CROSS DELAY 1-6: TAP TEMPO DELAY 1-6: HOLD DELAY 1-18: REVERB
Цепочка 4				
Цепочка 5	DRIVE 1-45: DISTORTION2	TONE 1-32: DISTORTION2	_____	
Цепочка 6	DRIVE 1-32: HYPER RESONATOR	TONE 1-32: HYPER RESONATOR	_____	

Если программа использует цепочки 1 и 2 (т.е. в программу включены эффекты групп Mod1 и Mod2), то всякий раз при нажатии на кнопку **[MOD]** на шаге 1 будет предлагаться выбор между режимами **MOD1 display**, **MOD2 display** и предыдущим режимом. Для выбора экрана Mod1 или Mod2 используется кнопка IPE **[MOD]**, а для установок параметров эффекта — колесо Dial.

5-2. Редактирование параметров Pressure

Если текущая программа допускает использование педали Pressure, то необходимо определить параметр эффекта, значение которого будет изменяться при помощи этой педали, а также диапазон регулировки (кроме педали Pressure можно использовать опциональную педаль экспрессии).

① Выберите в режиме воспроизведения или редактирования программу, в которой используется педаль Pressure, и нажмите на кнопку Pressure. В верхней строке экрана появится надпись **PRESSURE** (в нижней строке будет мигать слово **PARAM**, параметр). Справа от слова PARAM будет отображен параметр эффекта (или _____:_____).

② Нажмите на кнопку Parameter/Value. Мигающее поле переместится вправо.

③ Для выбора параметра эффекта используйте колесо Dial. Список доступных параметров приведен в таблице (см. главу 3, раздел 3-5). Название параметра записывается прописными буквами, длинные имена заменены аббревиатурой.

Примечание: Педаль Pressure имеет более высокий приоритет, по сравнению с установками, сделанными в режиме редактирования параметров эффектов.

④ Нажмите на кнопку Parameter/Value. Мигающее поле переместится вправо (будет мигать поле PARAM).

⑤ Для определения нижней и верхней границы диапазона изменения параметра (**MIN** и **MAX**) используется колесо Dial.

PARAM	Осуществляет выбор параметра эффекта, регулируемого педалью Pressure
MIN	Устанавливает глубину эффекта при отжатой педали Pressure
MAX	Устанавливает значение эффекта при полностью нажатой педали Pressure

⑥ Нажмите на кнопку Parameter/Value. Мигающее поле переместится вправо.

⑦ Используйте колесо Dial для установки диапазона изменения значений параметров. Если на шаге 3) в качестве PARAM были выбраны **TDLY:TEMPO** или **HDLY:HOLD**, то установка MAX и MIN невозможна.

⑧ Для возврата к предыдущему состоянию меню, нажмите кнопку Edit/Exit.

Если для программы, использующей эффект WAH (вау-вау) в режиме редактирования параметров эффектов параметр TYPE установлен в **PEDAL**, а параметр PARAM на шаге 3) в **WAH:FREQ** не установлен, то при работе эффекта используются параметры, определенные в режиме редактирования параметров эффектов.

Аналогично, если программа использует эффект BENDER и параметр PARAM не установлен на шаге 3) в **BEND:BEND**, то при работе эффекта используются параметры, определенные в режиме редактирования параметров эффектов.

Примечание: При изменении конфигурации цепочки эффектов в режимах Chain Edit, Variation Edit или IPE, коррективы, внесенные на 3) и 7) отменяются.

Примечание: Если предполагается использование педали Pressure или Expression (педаль экспрессии) для управления эффектом, то необходимо убедиться в том, что он находится во включенном состоянии (см. главу 4, разделы 4-2 и 4-5; главу 5, раздел 5-1).

Примечание: Если необходимо сохранить отредактированную программу, то следует перейти к процедуре записи Program Write. Если до сохранения отредактированной версии программы была загружена другая или прибор отключили от сети, то результаты редактирования теряются.

5-3. Регулировка шумоподавителя

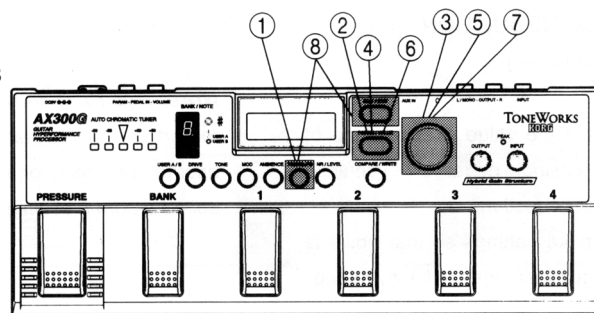
Установка порога шумоподавителя осуществляется независимо для каждой программы.

① Находясь в режимах воспроизведения или редактирования, нажмите на кнопку Noise Reduction/Level. В верхней строке экрана появится надпись **NOISE REDUCTION** (в нижней строке будет отображаться значение параметра в мигающем режиме).

② Для установки значения в диапазоне **0.0** — **-30.0 dB** используйте колесо Dial. Чем больше абсолютное значение параметра, тем больше степень подавления шума.

Обычно, параметр регулируется таким образом, чтобы на выходе прибора не было сигнала при заглушенных рукой струнах.

③ После завершения отстройки шумоподавителя, для возврата в предыдущее состояние нажмите дважды кнопку Noise Reduc-



tion/Level или Edit/Exit.

Примечание: Если необходимо сохранить отредактированную программу, то следует перейти к процедуре записи Program Write. Если до сохранения отредактированной версии программы была загружена другая или прибор отключили от сети, то результаты редактирования теряются.

5-4. Регулировка общего уровня

Общий уровень выходного сигнала устанавливается независимо для каждой программы.

① Находясь в режимах воспроизведения или редактирования, нажмите дважды на кнопку Noise Reduction/Level. В верхней строке экрана появится надпись **TOTAL LEVEL** (в нижней строке отобразится мигающее значение этого параметра).

② Используя колесо Dial, установите значение параметра в диапазоне **0 — 50** с таким расчетом, чтобы сохранить баланс по громкости с другими программами. Например, можно сделать программу с малым уровнем громкости для аккомпанемента и большим — для сольной игры.

③ После завершения регулировки, для выхода и возврата к предыдущему состоянию нажмите один раз на кнопку Noise Reduction/Level или Edit/Exit.

Примечание: Если необходимо сохранить отредактированную программу, то следует перейти к процедуре записи Program Write. Если до сохранения отредактированной версии программы была загружена другая или прибор отключили от сети, то результаты редактирования теряются.

5-5. Функция сравнения

В процессе редактирования пользователь может сравнивать измененные параметры со значениями последней, записанной под эти номером, программы. Эта функция носит название — Сравнение (Compare). Режим предоставляет возможность просмотра значений параметров программ-оригиналов, однако редактировать вызываемые для сравнения параметры нельзя.

① Нажмите и сразу отпустите кнопку Compare/Write. В верхней строке экрана появится аббревиатура функции сравнения [**COMP**] и значения параметров программы-оригинала. В этом состоянии при воспроизведении будет звучать неотредактированная программа.

② Для возврата к предыдущему состоянию, нажмите кнопку Compare/Write.

Примечание: Если изменена конфигурация цепи эффектов программы, то функция сравнения недоступна.

Примечание: Функция сравнения вызывается быстрым нажатием и отжатием кнопки Compare/Write. При удержании этой кнопки в нажатом состоянии в течение более 2 секунд вызывается функция сохранения Program Write.

5-6. Функция Bypass

Процессор AX300G позволяет использовать переключатель программ для включения режима Bypass. Если этот режим включен, то на выход процессора подается только прямой необработанный сигнал. Однако, если необходимо включать/выключать режим Bypass при одновременном управлении состоянием эффектов, то обратитесь к главе 3, раздел 3-4.

① Для включения режима Bypass необходимо, находясь в режиме воспроизведения, нажать на переключатель, соответствующий текущей программе. При этом начнет мигать светодиод программы, а на дисплее Bank/Note будет отображаться режим тюнерной настройки.

Нажмите на переключатель программ со светящимся светодиодом



Для включения режима Bypass пресетной программы необходимо нажать на переключатель [4].

При нажатии и удержании переключателя программ в течение длительного времени индикатор программы начнет мигать еще быстрее, а звук отключится (режим Mute, см. главу 3, раздел 3-6).

② Для выключения режима Bypass снова нажмите на переключатель программы. Индикатор перестанет мигать и будет гореть постоянно, а на дисплее Bank/Note будет отображаться номер текущей программы. Режим Bypass отключается также при загрузке новой программы.

Примечание: При включенном режиме Bypass, нажатие на кнопки Edit/Exit, Compare/Write или Bank вызывает соответствующие функции. Однако, для прослушивания отредактированной программы необходимо выйти из режима Bypass.

5-7. Функция записи программы

Созданные программы можно записать в внутреннюю память процессора AX300G. Для этого используется режим сохранения программ Program Write.

① После окончания процесса редактирования (включая установки для педали Pressure, шумоподавления и общего уровня громкости) нажмите и удерживайте в течение более 2 секунд кнопку Compare/Write. В верхней строке меню экрана появится надпись **PROGRAM WRITE**. Номер исходной программы будет показан слева в нижней строке, а номер программы-приемника — внизу справа.

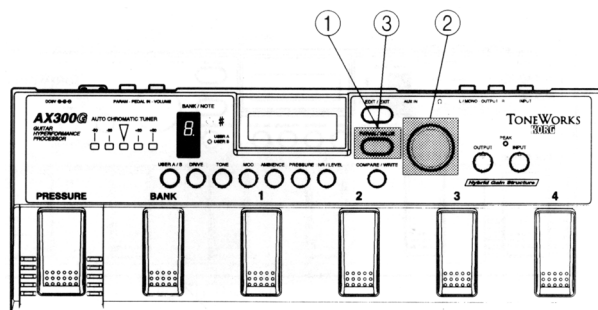
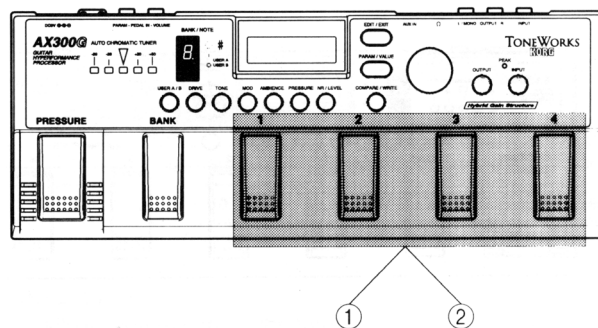
PROGRAM WRITE
A23 → A23

Если исходная программа пользовательская, то ее номер (**Axx** или **Bxx**) используется в качестве источника и приемника. Если исходная программа пресетная, то в качестве приемника выбирается пользовательская программа **A11**.

Примечание: При нажатии и удержании кнопки Compare/Write более 2 секунд на экране появляется меню режима записи, а при быстром отжатии вызывается функция сравнения.

② Для изменения номера программы-приемника используется колесо Dial.

③ Для завершения процедуры записи нажмите кнопку Compare/Write. (На экране на некоторое время появится сообщение **WRITE**



COMPLETED и новая программа будет записана в область пользовательских программ с номером, определенным на шаге 2)).

Примечание: Предыдущая версия программы-приемника стирается.

Функция записи программ может быть также использована для формирования требуемой последовательности программ. Например, записывая первую программу под номером A11, вторую — под A12, третью — под A13 и четвертую — под A14, можно облегчить процесс поиска и переключения программ при живом исполнении. Однако, необходимо помнить, что исходные программы с этими номерами стираются.

Глава 6.

Список параметров эффектов

6-1. Блок 1

■ Компрессор (COMP)

Этот эффект сглаживает перепад уровней сигнала.

Sensitivity	0 — 50	Устанавливает чувствительность компрессора
Level	0 — 50	Устанавливает уровень сигнала на выходе включенного эффекта
Attack	0 — 50	Устанавливает яркость, остроту атаки звука

■ 3-полосный эквалайзер (ЗВЕУ)

Позволяет регулировать тональный баланс в трех частотных диапазонах. Положительное значение гейна (+) усиливает сигнал соответствующей полосы, отрицательное (-) — подавляет.

Bass	±16 dB	Регулирует уровень сигнала в низкочастотной области
Mid Freq	250 Hz — 4 kHz	Определяет среднечастотный диапазон
Mid Gain	±16 dB	Регулирует уровень сигнала среднечастотной области
Treble	±16 dB	Регулирует уровень сигнала высокочастотной области
Trim Gain	-18 dB — +6 dB	Определяет выходной уровень эффекта

■ Эффект вау-вау (WAH)

Эффект имеет два режима работы: педальный и автоматический.

Тип	AUTO/PEDAL	Обеспечивает выбор режима: автоматический или от педали Вау
Polarity	UP/DOWN	Выбирает направление Вверх/Вниз работы автоматического режима Вау
Sensitivity	0 — 50	Используется для авто-вау, устанавливает глубину эффекта в зависимости от входного сигнала
Attack	0 — 50	Используется в режиме авто-вау, устанавливает скорость с которой начинается эффект Вау
Default	0 — 50	Устанавливает частоту Вау, если не используется педаль Pressure (или Expression)

■ Дисторшн 1 (DST1)

Этот тип дисторшна имеет четыре разновидности: 1 овердрайв и 3 дисторшна.

Тип	CLASSIC/CRUSH/STUDIO/HASH	Определяет тип (овердрайв -Classic, дисторшны — Crush,Studio,Hash)
Gain	0 — 50	Регулирует степень перегруза
Level	0 — 50	Определяет уровень выходного сигнала эффекта
Treble	±16 dB	Регулирует уровень высоких частот эффекта

■ Дисторшн 2 (DST2)

Этот вид дисторшна имеет три разновидности: 2 овердрайва и 1 дисторшн. Установка предварительного эквалайзера осуществляется до начала перегрузки сигнала и обеспечивает широкую тембровую палитру.

Тип	VINTAGE/TUBE/HIGH GAIN	Устанавливает тип перегрузки (овердрайвы — VINTAGE, TUBE, дисторшн — HIGH GAIN)
PreEQ (Hz) предварительный эквалайзер в Hz	250 Hz — 4 kHz	Устанавливает частоту предварительного EQ из данного диапазона
PreEQ (dB) предварительный эквалайзер в dB	±16 dB	Устанавливает уровень сигнала предварительного EQ
Gain	0 — 50	Устанавливает значение перегруза сигнала
Level	0 — 50	Устанавливает выходной уровень сигнала с эффекта
Bass	±16 dB	Устанавливает уровень низкочастотного спектра перегруженного сигнала
MidFreq	250 Hz — 4 kHz	Устанавливает частоту среднечастотного эквалайзера для перегруженного сигнала
Mid Gain	±16 dB	Устанавливает уровень сигнала в среднечастотной области
Treble	±16 dB	Устанавливает уровень сигнала в высокочастотной области

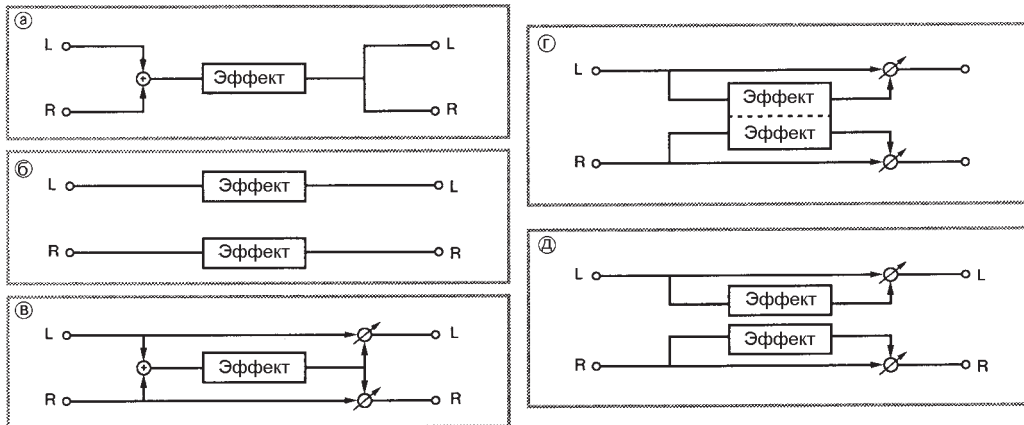
■ Гипер-резонатор (HYPR)

Эффект представляет собой комбинацию Harmonic Driver и Sweep Resonator, создающую богатую звуковую палитру — от старинного фуза до гитарно-синтезаторного звука.

Тип	1/2	Выбирает тип дисторшна (1: фуз-тип дисторшн, 2:дисторшн насыщенный большим количеством обертонов)
Harmonics	0 — 50	Устанавливает количество обертонов
Sensitivity	0 — 50	Устанавливает чувствительность резонатора
Polarity	UP/DOWN	Устанавливает направление, в котором резонатор перемещается
Depth	0 — 50	Устанавливает глубину перемещения резонатора
Decay	0 — 50	Устанавливает время перемещения резонатора
Resonance	0 — 50	Устанавливает количество резонансов
Direct Level	0 — 50	Устанавливает уровень прямого сигнала
Effect Level	0 — 50	Устанавливает уровень обработанного сигнала

6-2. Блок 2

Следующие диаграммы а) — д) показывают возможные комбинации сигналов входа-выхода для эффектов Mod 2 и Ambience Блока 2.



■ Имитатор усилителя/эксайтера (A.Sim/Exct)

Группа эффектов с монофоническим входом.

1: Имитатор усилителя (ASIM)

Эффект имитирует характеристики гитары и специально адаптирован для записи (Direct Line Recording).

Тип	6L6/EL84/SS	Выбирает тип имитатора лампового усилителя с разным набором ламп
-----	-------------	--

2: Эксайтер (EXCT)

Эффект насыщает гармониками звук.

Freq (Частота)	500 Hz — 8 kHz	Устанавливает частоту, на которой осуществляется подъем обертонов
Blend	0 — 50	Устанавливает соотношение прямого и обработанного сигнала

■ Mod1

Группа эффектов с монофоническим входом.

1: Хорус (CHO)

Обеспечивает более насыщенный звук.

Speed	0.02 Hz — 9.5 Hz	Устанавливает скорость модуляции
Depth	0 — 50	Устанавливает глубину модуляции

2: Флэнжер (FLAN)

Этот эффект хорошо известен, как звуковой эффект типа реактивного движения.

3: Фазер (PHAS)

Напоминает эффект модуляционного изменения сигнала на вращающихся динамиках.

Speed	0.02 Hz — 9.5 Hz	Устанавливает скорость модуляции
Depth	0 — 50	Устанавливает глубину модуляции
Manual	0 — 50	Устанавливает частоту, на которой возникает эффект
Resonance	±50	Устанавливает глубину резонанса

4: Вибрато (VIBR)

Эффект создает циклическое изменение частоты.

Speed	0.5 Hz — 9.5 Hz	Устанавливает скорость модуляции
Depth	0 — 50	Устанавливает глубину модуляции
LFO (Low Frequency Oscillation)	TRI/SIN	Выбирает тип сигнала низкочастотного генератора (треугольная или синусоидальная)

5: Тремоло (TRML)

Эффект создает циклическое изменение амплитуды.

Speed	0.5 Hz — 9.5 Hz	Устанавливает скорость модуляции
Depth	0 — 50	Устанавливает глубину модуляции

6: RING (Ring Modulator)

Эффект дает звук похожий на колокольный звон. При нажатии педали Pressure возникают частотные всплески, напоминающие прием бенд в гитарной технике.

Freq (частота)	0 Hz — 1230 Hz	Устанавливает несущую частоту сигнала
Balance	0 — 50	Устанавливает баланс прямого и обработанного сигнала

■ Mod2

Это группа модуляционных эффектов с моно/стерео входом/выходом.

1: Модуляционная задержка (MODD) (см. главу 6, раздел 6-2, диаграмма “в”)

Этот эффект расстраивает частоту задержанного сигнала.

Speed	0.02 Hz — 9.5 Hz	Устанавливает скорость модуляции
Depth	0 — 50	Устанавливает глубину модуляции
Dly Time (время задержки)	1 ms — 500 ms	Устанавливает время задержки
Feedback	0 — 50	Устанавливает количество повторений
High Damp	0 — 50	Устанавливает величину среза высоких частот
L Balance	0 — 50	Устанавливает баланс между прямым и обработанным сигналом для левого канала
R Balance	0 — 50	Устанавливает баланс между прямым и обработанным сигналом для правого канала

2: Стереофоническая модуляционная задержка (SMOD) (см. главу 6, раздел 6-2, диаграмма “д”)

Этот эффект расстраивает частоту задержанного стереофонического сигнала.

Speed	0.02 Hz — 9.5 Hz	Устанавливает скорость модуляции
Depth	0 — 50	Устанавливает глубину модуляции
L Dly Time	1 ms — 250 ms	Устанавливает время задержки левого канала
R Dly Time	1 ms — 250 ms	Устанавливает время задержки правого канала
L Feedback	0 — 50	Устанавливает количество повторений левого канала
R Feedback	0 — 50	Устанавливает количество повторений правого канала
L Balance	0 — 50	Устанавливает баланс прямого и обработанного сигнала для левого канала
R Balance	0 — 50	Устанавливает баланс прямого и обработанного сигнала для правого канала

3: SWPM (Sweep Modulation Delay) (см. главу 6, раздел 6-2, диаграмма “в”)

Эффект добавляет модуляцию сигнала, которая варьируется в зависимости от силы звукоизвлечения.

Type	FLN/CHO/DLY	Осуществляет выбор типа эффекта (FLN — флэнжер, CHOR — хорус, DLY — задержка)
Polarity	UP/DOWN	Выбор направления “скольжения” сигнала
Sweep Time	0 — 50	Время “скольжения” сигнала
Depth	0 — 50	Устанавливает глубину модуляции
Initial Dly	0 — 50	Устанавливает начальную величину задержки
Feedback	±50	Устанавливает количество повторений
L Balance	0 — 50	Устанавливает баланс между прямым и обработанным сигналом для левого канала
R Balance	0 — 50	Устанавливает баланс между прямым и обработанным сигналом для правого канала

4: Стереофонический фазер (SPHS) (см. главу 6, раздел 6-2, диаграмма “б”)

Этот эффект имитирует модуляционные характеристики вращающихся динамиков.

Speed	0.02 Hz — 9.5 Hz	Устанавливает скорость модуляции
Depth	0 — 50	Устанавливает глубину модуляции
Manual	0 — 50	Устанавливает частоту, на которой возникает эффект
Resonance	±50	Устанавливает глубину резонанса

5: RNDF (Random Step Filter) (см. главу 6, раздел 6-2, диаграмма “в”)

Эффект дает случайные отклонения в частоты фильтра. В зависимости от типа установок, эффект может работать как генератор случайных величин.

Type	FILT/OSC1/OSC2	Выбирает рабочий режим (FILT: фильтр, OSC1: генератор реагирующий на входной сигнал, OSC2: генератор)
Speed	1 Hz — 40 Hz	Устанавливает шаговую скорость
Depth	0 — 50	Устанавливает глубину модуляции
Manual	0 — 50	Устанавливает частоту, на которой возникает эффект
Resonance	0 — 50	Устанавливает глубину резонанса
Balance	0 — 50	Устанавливает баланс между прямым и обработанным сигналом

6: PITCH (Pitch Shifter) (см. главу 6, раздел 6-2, диаграмма “в”)

При микшировании прямого и обработанного сигналов достигается эффект параллельной гармонии.

Type	SLOW/FAST	Выбирает тип частотного сдвига (FAST: быстрый отклик, SLOW: дает более выраженный эффект частотного сдвига)
Pitch	±2400	Подстройка частоты в 100% шагах (=1 хроматическому шагу)
Fine	±50	Тонкая установка частотного сдвига с точностью до 1%
Dly Time (время задержки)	1 ms — 300 ms	Установка времени задержки
Feedback	0 — 50	Установка значения обратной связи
L Balance	0 — 50	Установка баланса между прямым и обработанным сигналом для левого канала
R Balance	0 — 50	Установка баланса между прямым и обработанным сигналом для правого канала

7: BEND (Bender) (см. главу 6, раздел 6-2, диаграмма “а”)

Изменяет частоту сигнала с помощью педалей Pressure или Expression.

Transpose	± 2400	Определяет смещение частоты с 100% шагом (= 1 хроматическому интервалу), если не используется педаль Pressure (или Expression)
-----------	--------	--

8: PAN (Panner) (см. главу 6, раздел 6-2, диаграмма “б”)

Эффект циклически изменяет панораму стереофонического входного сигнала.

Speed	0.02 Hz — 9.5 Hz	Устанавливает скорость перемещения панорамы
Depth	0 — 50	Устанавливает объем пространственного перемещения влево и вправо
Width	0 — 50	Устанавливает чувствительность параметра Depth

■ Ambience

Это группа моно/стерео эффектов задержки входа/выхода и эффектов реверберации.

1: SDLY (Stereo Delay) (см. главу 6, раздел 6-2, диаграмма “д”)

Стереофоническая задержка с независимой регулировкой левого и правого каналов.

L Dly Time	5 ms — 500 ms	Устанавливает время задержки левого канала
R Dly Time	5 ms — 500 ms	Устанавливает время задержки правого канала
L Feedback	0 — 50	Устанавливает количество повторений левого канала
R Feedback	0 — 50	Устанавливает количество повторений правого канала
High Damp	0 — 50	Устанавливает глубину подавления высоких частот
L Balance	0 — 50	Устанавливает баланс между прямым и обработанным сигналом для левого канала
R Balance	0 — 50	Устанавливает баланс между прямым и обработанным сигналом для правого канала
Ducking	0 — 50	Устанавливает чувствительность эффекта Ducking, который уменьшает уровень обработанного сигнала при увеличении уровня входного сигнала

2: XDLY (Cross Delay) (см. главу 6, раздел 6-2, диаграмма “д”)

Стереофоническая задержка с переключающейся между правым и левым каналами обратной связью.

L Dly Time	5 ms — 500 ms	Установка времени задержки левого канала
R Dly Time	5 ms — 500 ms	Установка времени задержки правого канала
L Feedback	0 — 50	Установка количества повторений левого канала
R Feedback	0 — 50	Установка количества повторений правого канала
High Damp	0 — 50	Установка глубины подавления высоких частот
Balance	0 — 50	Баланс между прямым и обработанным сигналом
Ducking	0 — 50	Устанавливает чувствительность эффекта Ducking, который уменьшает уровень обработанного сигнала при увеличении уровня входного сигнала

3: TDLY (Tap Tempo Delay) (см. главу 6, раздел 6-2, диаграмма “в”)

Задержка с большим значением параметра времени задержки, устанавливаемым с помощью педали Pressure.

4: HDLY (Hold Delay) (см. главу 6, раздел 6-2, диаграмма “в”)

Задержка с большим значением параметра времени задержки (до 1000 ms) и с функцией Hold.

Dly Time	10 ms — 1000 ms	Устанавливает время задержки
Feedback	0 — 50	Устанавливает количество повторений
High Damp	0 — 50	Устанавливает глубину подавления высоких частот
L Balance	0 — 50	Устанавливает баланс между прямым и обработанным сигналом для левого канала
R Balance	0 — 50	Устанавливает баланс между прямым и обработанным сигналом для правого канала
Ducking	0 — 50	Устанавливает чувствительность эффекта Ducking, который уменьшает уровень обработанного сигнала при увеличении уровня входного сигнала

5: REV (Reverb) (см. главу 6, раздел 6-2, диаграмма “в”)

Эффект реверберации.

Type	ROOM/HALL/PLATE	Устанавливает тип реверберации
Pre Dly	1 ms — 100 ms	Устанавливает время задержки до начала реверберации
Rev Time	0.1 s — 10.0 s	Устанавливает время реверберации
High Damp	0 — 50	Устанавливает величину подавления высоких частот
Balance	0 — 50	Устанавливает баланс между прямым и обработанным сигналом

Глава 7.

Список программ

Пользовательские программы группы A

	BANK 1	BANK 2	BANK 3	BANK 4
PROGRAM 1	A11 AX-ZONE	A21 BUSH	A31 UNCHAINED ⊕	A41 Wah Dist+ ⊕
PROGRAM 2	A12 VIBRA-KING ⊕	A22 BLUESROOM	A32 SLAPnCOMP	A42 STRNECKPU
PROGRAM 3	A13 In The Air	A23 VIBRAVERB ⊕	A33 POLYPHASE ⊕	A43 JAZZ Solo
PROGRAM 4	A14 ST-DOUBLER ⊕	A24 ANALOG ⊕	A34 GTR Solo ⊕	A44 EDGEROTO ⊕

Пользовательские программы группы B

	BANK 1	BANK 2	BANK 3	BANK 4
PROGRAM 1	B11 DEATH ZONE	B21 MR SCARY ⊕	B31 PORK FAT	B41 R.R.
PROGRAM 2	B12 K ⊕	B22 Crossroad	B32 VINTAGE OD	B42 OD1 PEDAL
PROGRAM 3	B13 Space MOD	B23 TREMOVERB ⊕	B33 STUNPHASER ⊕	B43 Ballads ⊕
PROGRAM 4	B14 LASER-WAH	B24 GARBAGE ⊕	B34 DIST. 6L6G ⊕	B44 VOICE Mod ⊕

Пресетные программы

DISTORTION	OVER DRIVE	CLEAN	SFX	LINE	SINGLE
P0 AX-ZONE	P16 BLUESROOM	P32 RushChorus	P48 -3RD ⊕	P64 CrankTONE	P80 DST2 LDLY ⊕
P1 ACE	P17 SLAPnCOMP	P33 POLYPHASE ⊕	P49 GARBAGE ⊕	P65 BLUES MAN ⊕	P81 PEDAL WAH ⊕
P2 WILD!	P18 VINTAGE OD	P34 Space MOD	P50 MachineGun ⊕	P66 FAT ⊕	P82 PEDAL VIBS ⊕
P3 BUSH	P19 ChinaGrove	P35 FootVIOLIN ⊕	P51 Oscillator ⊕	P67 DISCOTECH ⊕	P83 TREMOLO ⊕
P4 WALK	P20 OD1 PEDAL	P36 POLYMOD ⊕	P52 ST-DOUBLER ⊕	P68 LAKINline	P84 PEDAL CHO ⊕
P5 R.R.	P21 SCRATCHY	P37 STUNPHASER ⊕	P53 PLAYinTIME ⊕	P69 RobbinsTEL	P85 JET-FLANGE ⊕
P6 DEATH ZONE	P22 RAGE UN	P38 TREMOVERB ⊕	P54 STEVE WASP ⊕	P70 Dirty Rock	P86 PHASER ⊕
P7 UNCHAINED ⊕	P23 NEW BLUES	P39 HankWanger ⊕	P55 GTR Solo ⊕	P71 STEVE WHO? ⊕	P87 PEDAL RING ⊕
P8 70's ROCK	P24 STRNECKPU	P40 VIBRAVERB ⊕	P56 LASER-WAH	P72 Painkiller	P88 MOD DELAY ⊕
P9 PORK FAT	P25 XPANDOLA	P41 Ballads ⊕	P57 JET-PANNER ⊕	P73 CHOPPY ⊕	P89 SWEEP DLY ⊕
P10 Phase DIST ⊕	P26 BLUESBRAKE	P42 In The Air	P58 ANALOG ⊕	P74 HIGAINline ⊕	P90 SWEEP CHO! ⊕
P11 ERUPTION! ⊕	P27 VIBRA-KING ⊕	P43 RotoPHASE ⊕	P59 DIST. 6L6G ⊕	P75 EDGEROTO ⊕	P91 RANDOM STP ⊕
P12 REVERAND	P28 Crossroad	P44 FILTERMOD ⊕	P60 SABBATHY ⊕	P76 Solid&Fat	P92 BEND UP! ⊕
P13 MR SCARY ⊕	P29 Blue	P45 CubeChorus	P61 VOICE Mod ⊕	P77 PAN OVD ⊕	P93 PITCH D/U ⊕
P14 HOSTILE ⊕	P30 DEAD-ALIVE	P46 JAZZ Solo	P62 ANALOG TWO ⊕	P78 TROWER PAN ⊕	P94 HOLD DELAY ⊕
P15 Wah Dist+ ⊕	P31 K ⊕	P47 WHATTHE? ⊕	P63 PLANET X ⊕	P79 PANDORA XX ⊕	P95 TAP DELAY ⊕
					P96 PANNER ⊕
					P97 STEREO PHS ⊕
					P98 STEREO DLY ⊕
					P99 X DELAY ⊕

Ⓢ: Программы со стерео выходом
Ⓟ: Программы, использующие педаль Pressure

Устранение неисправностей

Если работа AX300G не соответствует описанию, в первую очередь обратите внимание на перечисленные ниже возможные источники неисправностей. Если своими силами не удалось выявить и устранить причину сбойной работы процессора, обратитесь в сервисный центр фирмы KORG или к местному дилеру.

1. Прибор не включается

ПРОВЕРИТЬ: включен ли адаптер в сеть.

ДЕЙСТВИЕ: Проверьте коммутацию силовых кабелей (см. главу 2, раздел 2-1).

2. Нет звука

ПРОВЕРИТЬ:

— Правильно ли скоммутированы гитара и усилитель (или наушники) с процессором, включен и работает ли усилитель, не поврежден ли кабель.

— Не установлен ли в минимум регулятор выходной громкости процессора или уровень громкости самой программы.

— Не включен ли режим мьютирования Mute.

ДЕЙСТВИЕ:

— Если звук в наушниках есть, то проблема не в процессоре. Проверьте соединения и кабели (см. главу 2, раздел 2-1).

— Установите необходимый уровень выхода AX300G и уровень громкости программы (см. главу 2, раздел 2-2 и главу 5, раздел 5-4). Возможно, что подключенная к гнезду Volume Pedal педаль Expression стоит в минимальном положении. Нажмите на нее.

— Если светодиод выбранной программы быстро мигает, то это означает, что включен режим Mute. Отключите его (см. главу 3, раздел 3-6).

3. Процессор не управляется от педали

ПРОВЕРИТЬ: используется ли действительно педаль экспрессии; соответствует ли распылка коммутационного кабеля спецификациям прибора.

ДЕЙСТВИЕ: Проверьте коммутацию.

4. Инструмент, подключенный к гнезду AUX IN, звучит очень громко (либо очень тихо)

ПРОВЕРИТЬ: установки громкости.

ДЕЙСТВИЕ: Отрегулируйте уровни входного и выходного сигналов.

5. Эффект не работает

ПРОВЕРИТЬ:

— Не включен ли режим.

— Не находится ли эффект в выключенном состоянии.

— Не установлен ли в ноль параметр Balance.

ДЕЙСТВИЕ:

— Отключите режим Bypass (см. главу 5, раздел 5-6).

— В этом случае название эффекта отображается на экране прописными буквами. Включите эффект (см. главу 4, разделы 4-2 и 4-5; главу 5, раздел 5-1).

— Установите требуемый баланс прямого и обработанного сигналов (см. главу 6, раздел 6-2).

6. Работа с педалью Pressure (или Expression) не дает желаемого эффекта

ПРОВЕРИТЬ:

— Корректность назначения на педаль параметра и правильность задания границ диапазона его изменения (MIN и MAX).

— Состояние назначенного на педаль эффекта (включен/выключен).

ДЕЙСТВИЕ:

— Исправить установки (см. главу 5, раздел 5-2).

— В этом случае название эффекта отображается на экране прописными буквами. Включите эффект (см. главу 4, разделы 4-2 и 4-5; главу 5, раздел 5-1).

7. Программы не переключаются

ПРОВЕРИТЬ:

— Находится ли процессор в режиме воспроизведения.

— Правильность проведения процедуры смены программ.

ДЕЙСТВИЕ:

— Перейдите в режим воспроизведения (см. главу 3, раздел 3-1).

— Выполните последовательно шаги процедуры смены программ (см. главу 3, раздел 3-2).

8. Не подстраивается высота тона

ПРОВЕРИТЬ:

— Находится ли процессор в режиме воспроизведения.

ДЕЙСТВИЕ:

— Перейдите в режим воспроизведения (см. главу 3, раздел 3-1), а затем в режим настройки (см. главу 3, раздел 3-6).

Глава 9.

Спецификация и опции

Вход	<p>Гитарный вход (джековый) Чувствительность: -13 dBu — +8 dBu Сопротивление: 1 MΩ</p> <p>Микшированный вход (мини-стерео джек) Максимальный входной уровень: 350 mVrms Сопротивление: 47 kΩ</p> <p>Педальные входы (стерео джек): Parameter, Volume</p>
Выходы	<p>Линейный джековый выход (L/MONO, R) Максимальный выходной уровень: +5 dBu (при нагрузке 10 kΩ) Сопротивление: 47 kΩ</p> <p>Выход наушников (мини-стерео джек) Макс. выход: 30 mW + 30 mW (при нагрузке 32 Ω) Сопротивление: 10 Ω</p>
АЦП конвертер	18-битный (Bitstream 18 bit)
ЦАП конвертер	Фильтр с 4-кратной передискретизацией + 18-битное шумоподавление
Частота сэмплирования	39.0625 kHz
Частотный диапазон	20 Hz — 19 kHz ((1 dB)
Динамический диапазон	90 dB (@ IHF-A)
Соотношение сигнал-шум (T.H.D + N)	0.3% (@ 1 kHz, full scale, 22 kHz BW)
Число эффектов	28 типов
Количество программ	132 Пользовательские программы: 32 (A11 — 44, B11 — 44) Пресетные программы: 100 (P0-P99)
Срок хранения программ	Более 100 лет
Рабочий диапазон тюнера, Точность настройки	A0 — C7 (27.5 Hz — 2039 Hz) ±1%
Регуляторы	Регуляторы уровня входа и выхода, колесо Dial, кнопки — Edit/Exit, Parameter/Value, Compare/Write, IPE, Drive, Tone, Mod, Ambience, Pressure, Noise Reduction/Level, User A/B, педаль — Pressure, переключатели Bank, Program [1] — [4]
Дисплей	Жидкокристаллический, 16 символов x 2 строки Дисплей с подсветкой Bank/Note — 7-сегментный LED + 1 LED Дисплей тюнера — 5 светодиодов LED
Индикаторы	Пиков, программ [1] — [4], педали Pressure
Питание	Источник постоянного напряжения 9 V
Потребляемая мощность	3 W
Габариты	410 mm x 43 mm x 160 mm
Вес	1.3 kg
Прилагаемые документы	Руководство по эксплуатации, Гарантийный талон, сетевой адаптер, лист с этикетками (DRIVE, MOD, AMBIENCE, BYPASS и др.)
Опции	Педаль Korg Expression XVP-10, EXP-2

(0 dBu = 0.775 Vrms)